

# COTEK

## **СХ-СЕРИЯ ЗАРЯДНОЕ УСТРОЙСТВО**



## Содержание

1. Важная информация по безопасности .....	3
2. Особенности .....	4
3. Описание продукта .....	13
4. Установка зарядного устройства .....	19
5. Устранение неисправностей .....	23
6. Гарантия .....	23

## 1. Важная информация по безопасности

### ВНИМАНИЕ!

Перед установкой или использованием зарядного устройства серии СХ Вам необходимо внимательно прочитать информацию по безопасности

### 1.1 Общие меры предосторожности

- 1.1.1 Не используйте зарядное устройство серии СХ вблизи воды, тумана, снега или пыли. Для уменьшения риска возгорания, не накрывайте и не препятствуйте вентиляционным отверстиям.
- 1.1.2 Во избежание риска возгорания и поражения электрическим током, убедитесь, что электропроводка находится в хорошем состоянии.
- 1.1.3 Не заряжайте не заряжаемые батареи.
- 1.1.4 Не подключайте ~220В при не подключенных аккумуляторных батареях.
- 1.1.5 Для подключения зарядного устройства используйте провод с разъемом IEC.
- 1.1.6 Не заряжайте замерзшие аккумуляторные батареи.
- 1.1.7 Не подключайте поврежденный кабель питания. Он должен быть заменен или отремонтирован квалифицированным специалистом.
- 1.1.8 Во время зарядки, аккумуляторные батареи выделяют вредные вещества. Пожалуйста, храните и заряжайте аккумуляторные батареи в проветриваемом месте.

### 1.2 Меры предосторожности аккумуляторных батарей

- 1.2.1 Если кислота аккумуляторных батарей попала на кожу или одежду, немедленно промойте водой с мылом.
- 1.2.2 Если кислота аккумуляторных батарей попала в глаза промойте их холодной проточной водой в течение 20 минут и обратитесь за медицинской помощью.
- 1.2.3 Не курите и не разводите огонь вблизи аккумуляторных батарей.
- 1.2.4 Избегайте падения металлических предметов на аккумуляторные батареи. Короткое замыкание аккумуляторных батарей может привести к взрыву.
- 1.2.5 Снимите с себя личные металлические предметы, такие как кольца, браслеты, ожерелья и часы при работе с аккумуляторными батареями. Это может привести к короткому замыканию и высокой температуры, которая сможет расплавить Ваши металлические предметы.

## 2. Особенности

- Универсальный вход переменного тока
- Совместимость с свинцово-кислотными, литий-ионными, гелиевыми и AGM аккумуляторами
- Поддержка дистанционного управления CR-1 (опция)
- Компенсация напряжения и температуры
- Двух уровневое управление скоростью вращения вентилятора (режим сна)
- Сигнал тревоги
- Высокая эффективность и высокая надежность
- Функция заряда аккумуляторной батареи для запуска двигателя
- Защита от короткого замыкания, перенапряжения, перегрева

### 2.1 Диаграмма зарядки аккумуляторной батареи

	Основной (Bulk)	Поглощающий (Absorption)	Поддерживающий (Float)	Восстановление (Recondition)
Стадии зарядки	Заряд максимальным током (режим заряда при постоянном значении тока)	Заряд батареи до конца и не допускает ее перезаряда (режим заряда при постоянном значении напряжения)	Поддержка аккумуляторной батареи в 100% состоянии заряда	Восстановление глубоко разряженной аккумуляторной батареи
Спецификация заряда	Заряд при номинальном токе*	14.4/28.8В и пока ток не снизится до 6.25% от номинального тока. Время по умолчанию составляет 24 часа	Поддерживается на 13.8/27.6В. По умолчанию 288 часов (12 дней)	14.4/28.8В с номинальным током в течение 85 минут. Восстановление происходит после стадии поддержки (т.е. после 288 часов)

\* Номинальный ток: пример, CX1215 – номинальный ток 15А

#### 2.1.1 Основной заряд (режим заряда при постоянном значении тока)

В начале процесса зарядки, аккумуляторная батарея заряжается постоянным током (максимальный заряд током), до тех пор, пока напряжение не достигнет установленного значения (см. п. 3.2 режимы настройки заряда).

## **2.1.2 Поглощающая стадия (режим заряда при постоянном значении напряжения)**

Продолжительность зарядки на стадии поглощения зависит от состояния аккумуляторной батареи.

Перед переходом на стадию поглощения, зарядное устройство будет ждать две минуты, затем идет заряд постоянным напряжением, пока аккумуляторная батарея полностью не зарядится.

Стадия поглощения заканчивается после того, как аккумуляторная батарея полностью зарядилась и зарядный ток ниже 6.25% от номинального тока в течение 15 минут.

## **2.1.3 Поддерживающая стадия**

После стадии поглощения, зарядное устройство переключается на стадию поддержки, поддерживая аккумуляторную батарею при 100% заряде без перезаряда и повреждения аккумуляторной батареи. Это означает, что зарядное устройство может быть оставлено подключенным к аккумуляторной батарее непрерывно.

## **2.1.4 Стадия восстановления**

Каждые 12 дней зарядное устройство переключается на основной заряд на 85 минут для того чтобы восстановить аккумуляторную батарею. Это предотвращает сульфатацию.

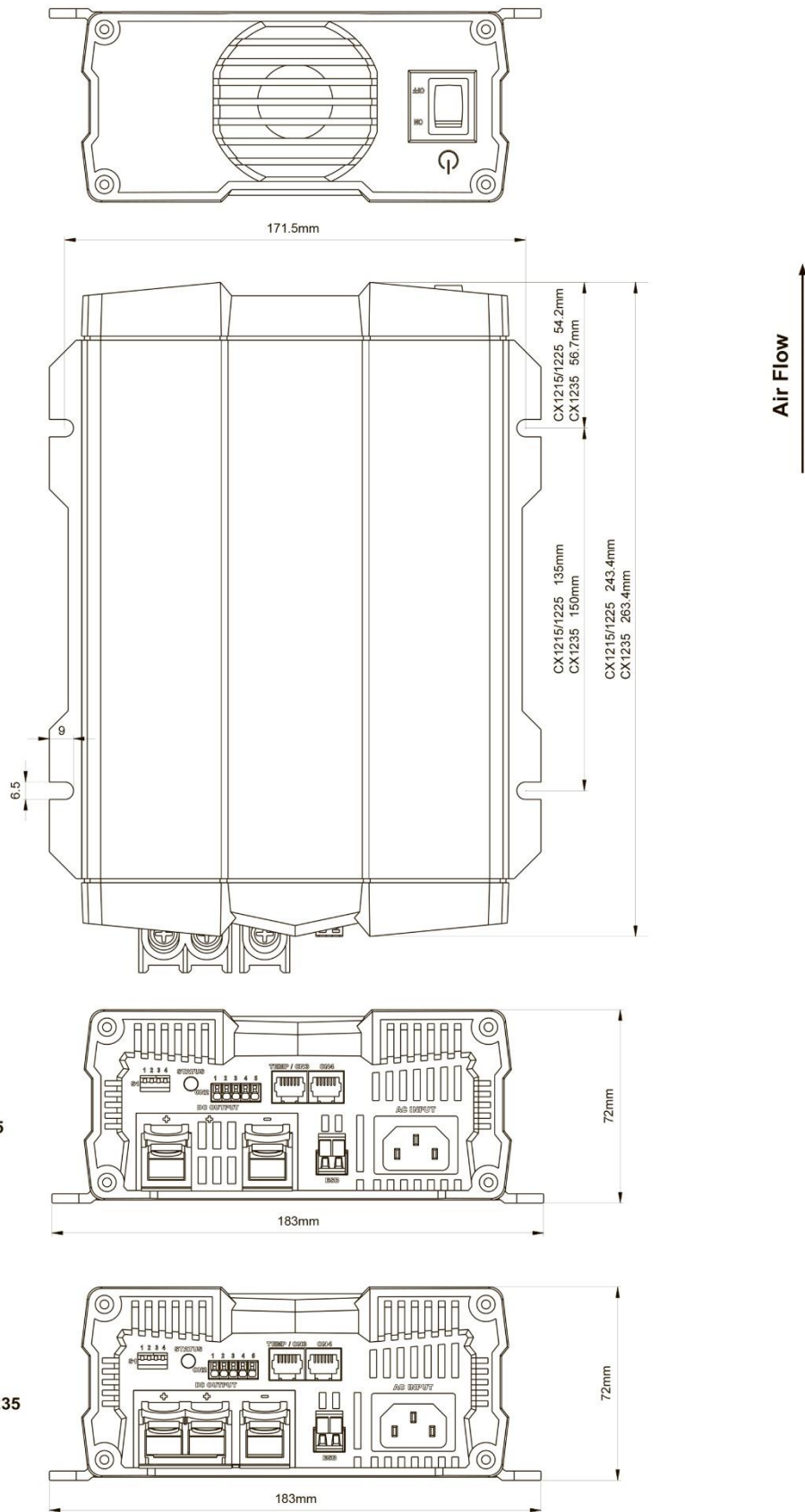
## 2.2 Спецификация

Модель		CX1215	CX1225	CX1235	CX1250	CX1280	CX2415	CX2425	CX2440	
Выход	Тип АКБ	Lead Acid / Li-on / Gel / AGM								
	Напряжение ускоренного заряда	14.4В / 14.7В (выбрать S1 – DIP-переключатель)					28.8В / 29.4В (выбрать S1 – DIP-переключатель)			
	Напряжение поддерживающего заряда	13.8В / 13.5В (выбрать S1 – DIP-переключатель)					27.6В / 27В (выбрать S1 – DIP-переключатель)			
	Номинальный ток	15А	25А	35А	50А	80А	12.5А	25А	40А	
	Выход	1	2	2	3	3	2	3	3	
	ESB* выход	1	1	1	--	--	--	--	--	
	ESB* выход (напряжение/ток)	13.8В/2А			--	--	--	--	--	
	Режим заряда АКБ	3х-стадийный режим								
Ограничение тока с одного выхода	15А	25А	35А	50А	80А	12.5А	25А	40А		
Вход	Диапазон напряжения	90~264В AC								
	Диапазон частоты	47-63Гц								
	Коэффициент мощности	PF>0.92 при полной нагрузке								
	Эффективность (230В AC)	87%	87%	87%	87%	87%	90%	90%	90%	
Защита	Короткое замыкание	Ток снизится менее 1А в течении 30 секунд, после 30 секунд отключение зарядного устройства								
	Перенапряжение	17.5В ±1% восстановление после перезагрузки					35В ±1% восстановление после перезагрузки			
	Перегрев	Во избежание перегрева свыше 100°C тепло отводится через радиатор 52±5°C (дополнительный датчик температуры) Автоматическое восстановление после падения температуры до 50±5°C								
Функции	Аварийный сигнал	Выходные контакты NC/NO (пожалуйста посмотрите пункт о аварийных сигналах)								
	Температурная компенсация	-10мВ / 0.5°C с температурным датчиком COTEK								
	Спящий режим	Управление на DIP переключателе S1								
	Удаленный контроль	С помощью дистанционной панели CR-1								
Окружающая среда	Рабочая температура	-20~50°C								
	Влажность	20~90%								
	Температурный коэффициент	±0.03% (0~50°C)								
	Вибрации	10~500Гц 10минут								
Безопасность	Стандарты безопасности	Сертификат EN 60335-1 EN60335-2-29								
	EMI проводимость и радиация	EN55022; EN55024; EN61204-3; EN55014-1; EN55014-2								
	EMS Защита	IEC 61000-3-2,3,4,5,6,8; ENV 50204								
Разное	Габариты (мм)	183x72 x243.4	183x72 x243.4	213x76 x263.4	213x76 x272.4	213x76 x312.4	183x72 x243.4	213x76 x272.4	213x76 x312.4	
	Упаковка (кг)	1.6	1.7	1.9	3.1	4.0	1.6	2.9	3.9	

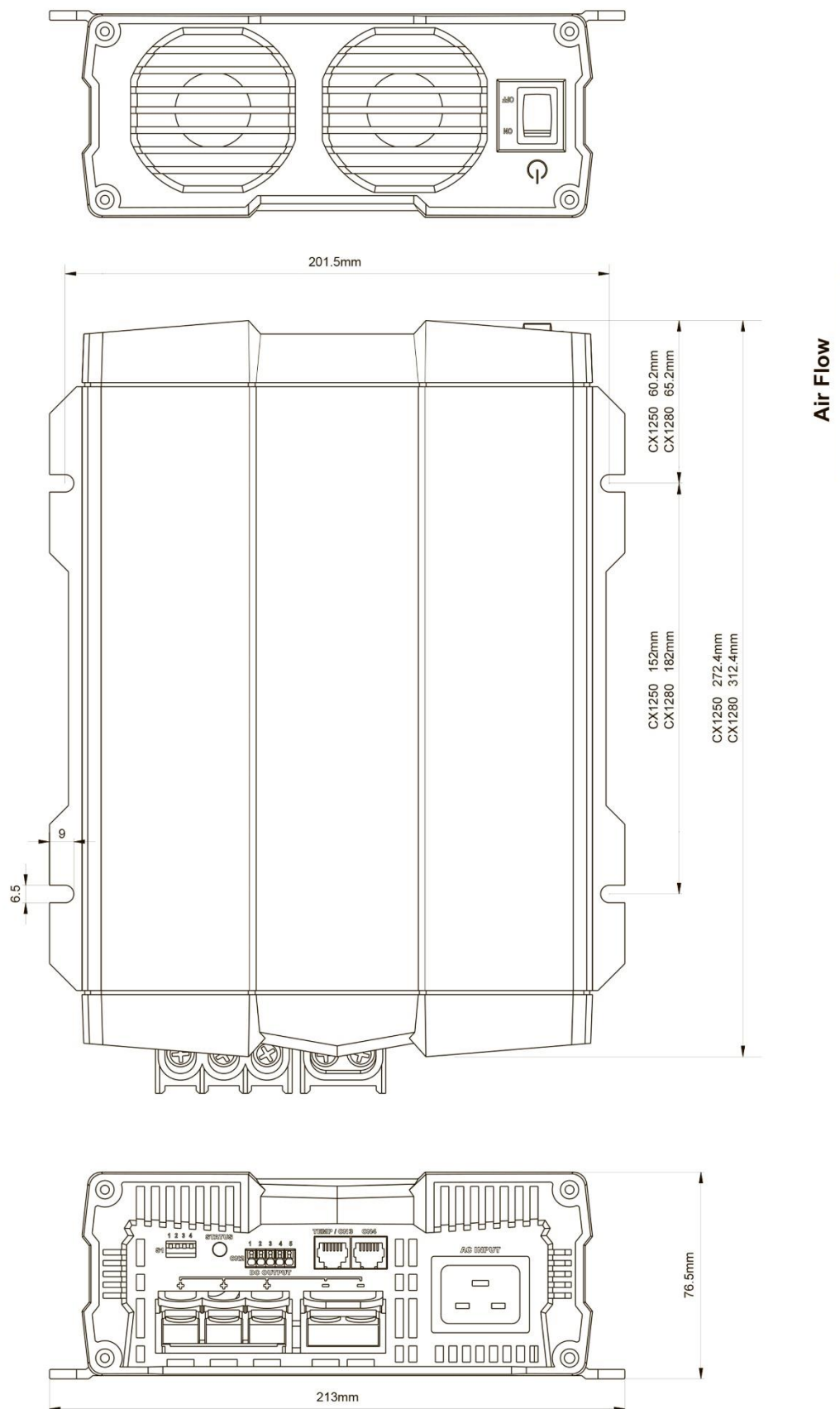
\*ESB – стартерная аккумуляторная батарея

## 2.3 Механические чертежи

Модель: CX1215/1225/1235  
 Ед. измерения: мм

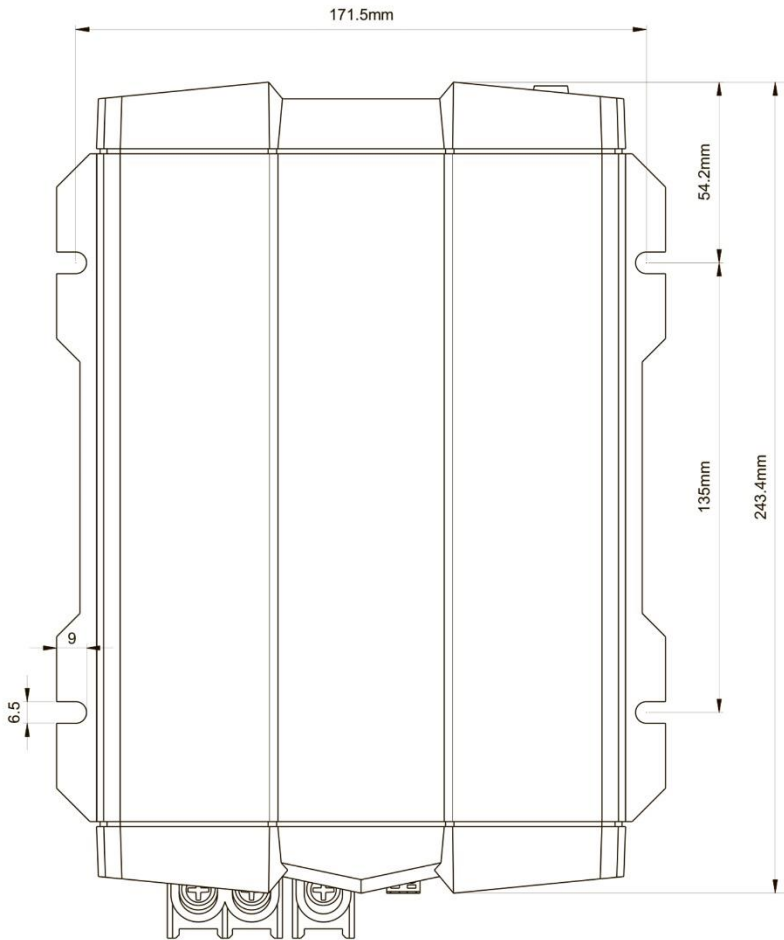
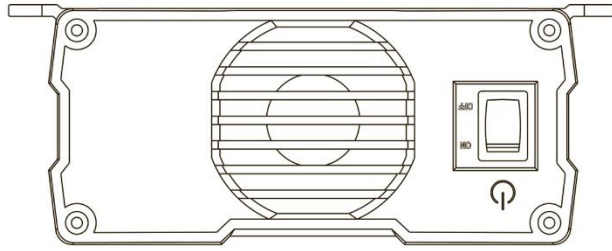


Модель: CX1250/1280  
Ед. измерения: мм

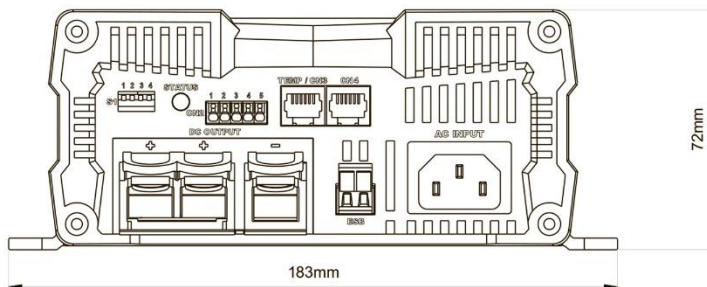




Модель: CX2415  
Ед. измерения: мм

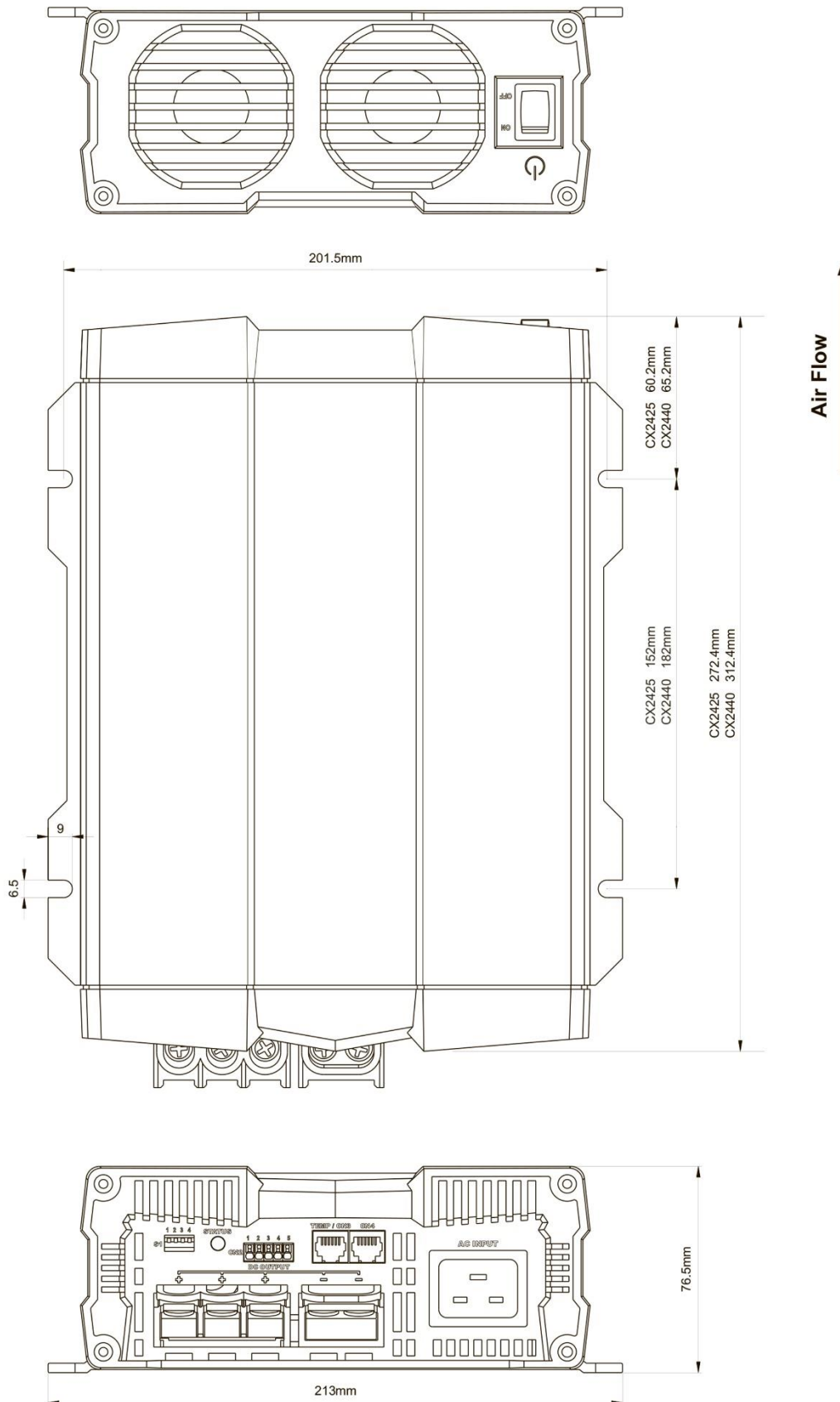


Air Flow ↑

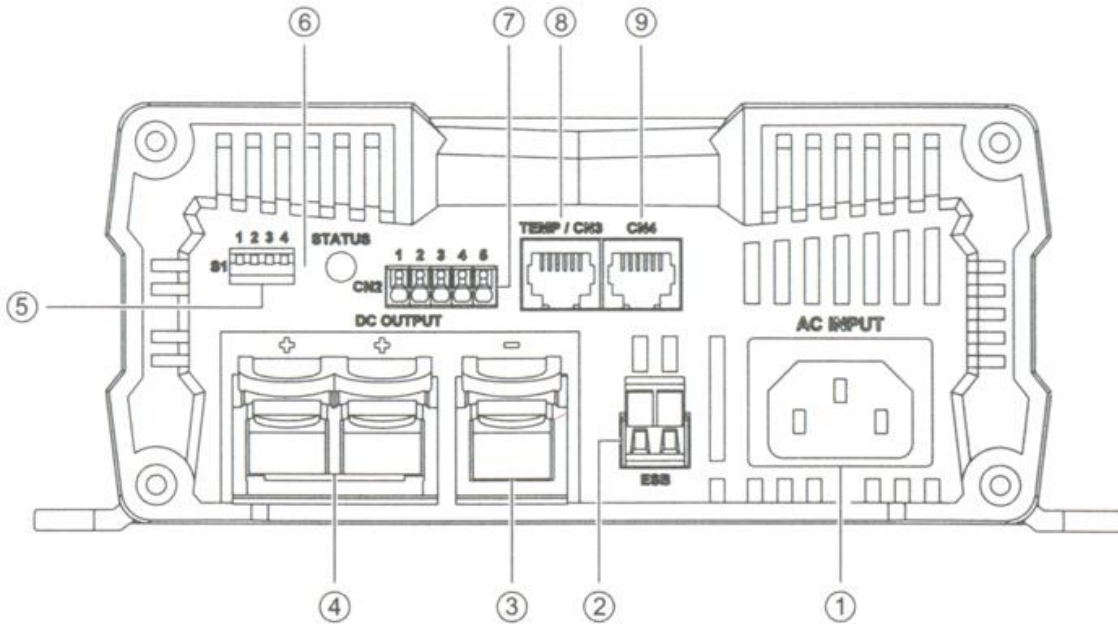


Модель: CX2425/2440

Ед. измерения: мм



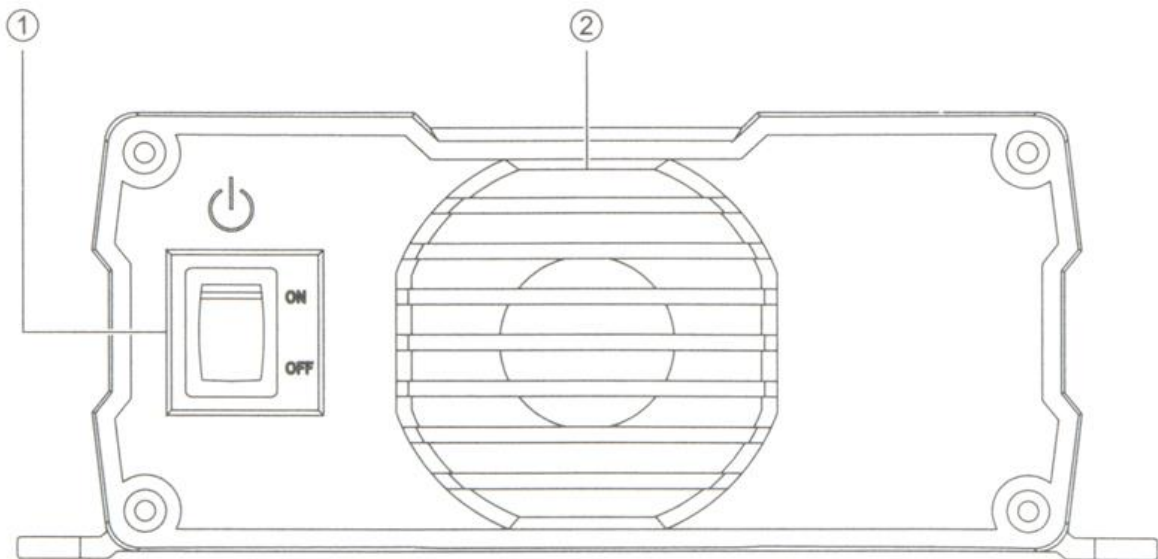
## 2.3.1 CX1215/CX1225/1235/2415 (Фронтальная панель)



Фронтальная панель			
1	AC вход	5	Светодиодная индикация
2	ESB коннектор	6	CN2
3	DC выход -	7	TEMP/CN3
4	DC выход +	8	CN4
5	Dip переключатели S1		

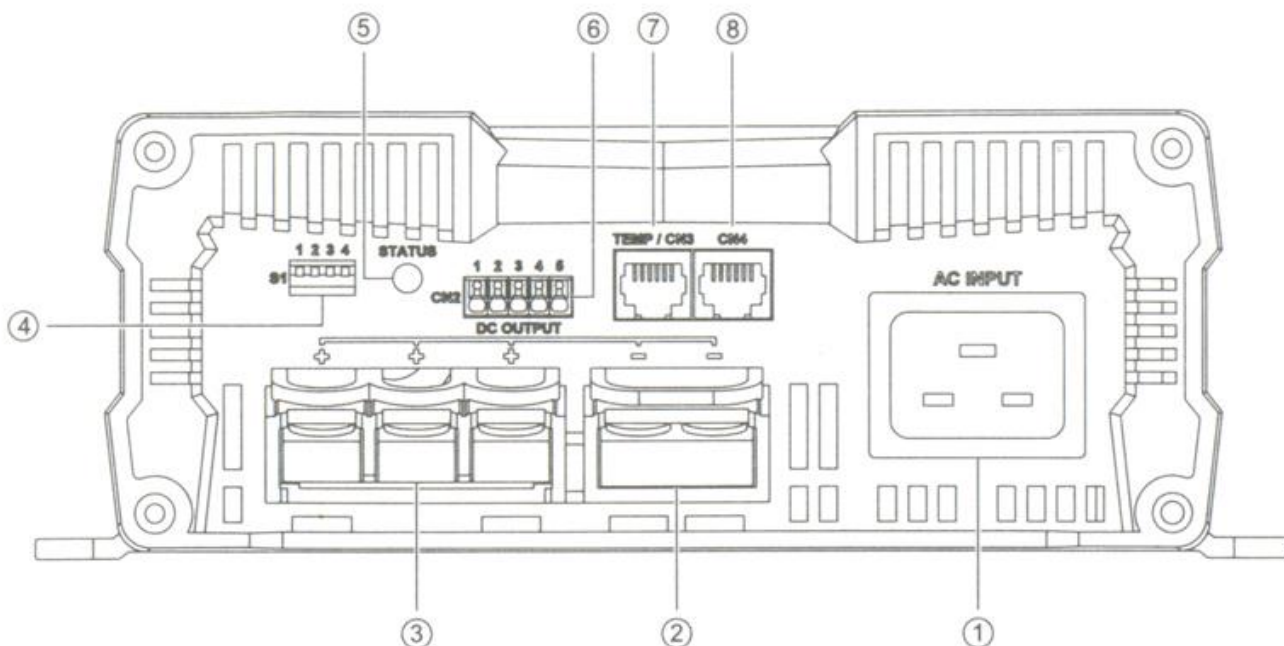
Примечание: Для более подробного описания Dip переключателей (S1), обратитесь в раздел 3.2

## 2.3.2 CX1215/CX1225/1235/2415 (Задняя панель)



Задняя панель			
1	Кнопка ON/OFF	2	Вентилятор

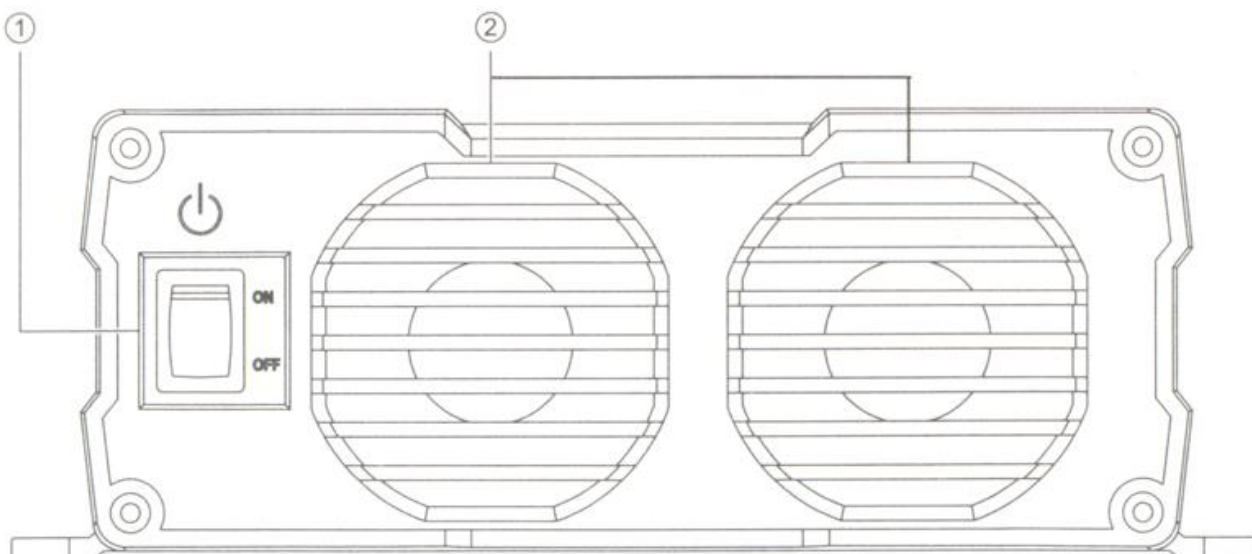
## 2.3.3 CX1250/CX1280/2425/2440 (Фронтальная панель)



Фронтальная панель			
1	AC вход	5	Светодиодная индикация
3	DC выход -	6	CN2
4	DC выход +	7	TEMP / CN3
5	Dip переключатели S1	8	CN4

Примечание: Для более подробного описания Dip переключателей (S1), обратитесь в раздел 3.2

## 2.3.4 CX1250/CX1280/2425/2440 (Задняя панель)



Задняя панель			
1	Кнопка ON/OFF	2	Вентилятор




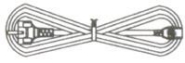
## 3. Описание продукта

Перечень моделей поддерживающих зарядку стартерных аккумуляторных батарей

Модель	Кол-во подключаемых АКБ	Поддержка заряда стартерных АКБ (ESB)
CX1215	1	да
CX1225/CX1235	2	да
CX1250/CX1280	3	нет
CX2415	2	нет
CX2425/CX2440	3	нет


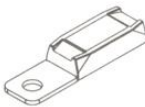

### 3.1 Конфигурация

#### 3.1.1 Стандартные аксессуары

Номер	A	B	C	D
Описание	Перемычка		Винт	Кабель питания
Изображение				

	CX1215	CX1225	CX1235	CX1250	CX1280	CX2415	CX2425	CX2440
<b>A</b>	x	1шт	1шт	x	x	1шт	x	x
<b>B</b>	x	x	x	1шт	1шт	x	1шт	1шт
<b>C</b>	x	2шт	2шт	3шт	3шт	2шт	3шт	3шт
<b>D</b>	1шт	1шт	1шт	1шт	1шт	1шт	1шт	1шт

#### 3.1.2 Дополнительные аксессуары

Номер	A	B	C
Описание	Клемма	Датчик температуры	Выносная панель
Изображение			

	CX1215	CX1225	CX1235	CX1250	CX1280	CX2415	CX2425	CX2440
<b>A</b>	2шт	3шт	3шт	5шт	5шт	3шт	5шт	5шт
<b>B</b>	1шт	1шт	1шт	1шт	1шт	1шт	1шт	1шт
<b>C</b>	1шт	1шт	1шт	1шт	1шт	1шт	1шт	1шт

## 3.2 Конфигурация

Статус	1	2	3	4	12/24В Основной/поглощающий заряд	12/24В Поддерживающий заряд
Напряжение перехода с основного заряда на поглощающий	ON	X	OFF	X	14.4/28.8В	---
	OFF	X	OFF	X	14.7/29.4В	---
Напряжение поддерживающего заряда	X	ON	OFF	X	---	13.5/27.0В
	X	OFF	OFF	X	---	13.8/27.6В
Режим питания (ограничение выходного напряжения)	OFF	OFF	ON	X	13.2/26.4В	
	OFF	ON	ON	X	13.8/27.6В	
	ON	OFF	ON	X	14.4/28.8В	
Удаленный доступ	ON	ON	ON	X	---	---
Вентилятор Вкл/Выкл	X	X	X	ON	---	---
	X	X	X	OFF	---	---

X: не применяется

---: настройки по умолчанию

### 3.2.1 Настройки по умолчанию

Модель	12В Серия	24В Серия
Основной/поглощающий заряд	14.4В	28.8В
Поддерживающий заряд	13.8В	27.6В
Режим питания	Выкл	Выкл
Удаленный доступ	Выкл	Выкл
Вентилятор	Макс. скорость	Макс. скорость

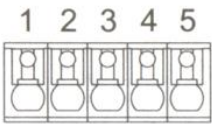
## 3.3 Статусы светодиода при зарядке

Режим работы	Статус светодиода	
Основной-1	Оранжевый быстрый	-----
Основной-2	Оранжевый медленный	- - - - -
Поглощающий-1	Оранжевый постоянный	=====
Поглощающий-2	Зеленый постоянный	=====
Поддерживающий	Зеленый мигающий	-----
	Цвет светодиода изменяется в зависимости от режима работы	

## 3.4 Ошибки

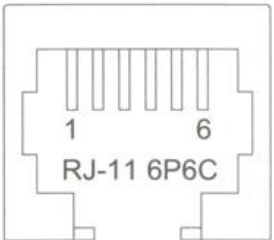
Статус ошибки	Статус светодиода		Описание
Вход или выход	Красный постоянно горит		Выходной ток снизился менее 1А
			Ошибка АС входа
			Выходной предохранитель перегорел
Температура	Красный быстро мигающий	-----	Перегрев АКБ
			Слишком низкая температура для стабильной работы зарядного устройства
			Перегрев зарядного устройства
Напряжение аккумулятора	Красный медленный	-----	Перенапряжение на АКБ
			Низкое напряжение на АКБ, а также низкое выходное напряжение в режиме заряда при постоянном значении тока
Ошибка Вентилятора	Красный двойное мигание	-----	Ошибка вентилятора
Ошибка поддержки заряда стартерных АКБ (ESB)	Красный редкое мигание	-----	Поддержка заряда стартового АКБ прервана или короткое замыкание

## 3.5 Цоколевка CN2 (сигналы тревоги и управление вентилятором)

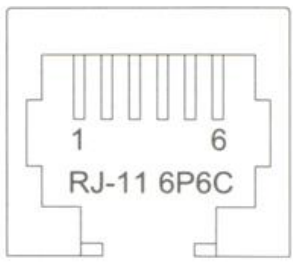
1	Нормально замкнутый	
2	Нормально разомкнутый	
3	COM	
4	Управление спящим режимом	
5	Земля	

4-5 замкнуто	Спящий режим Вкл
4-5 открыто	Спящий режим Выкл

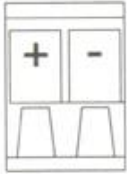
## 3.6 Цоколевка CN3 (температурный датчик и дистанционное управление)

1	R_VCC	
2	GND	
3	TEMP	
4	BAT-	
5	DATA I/O	
6	BAT+	

## 3.7 Цоколевка CN4 (дистанционное управление)

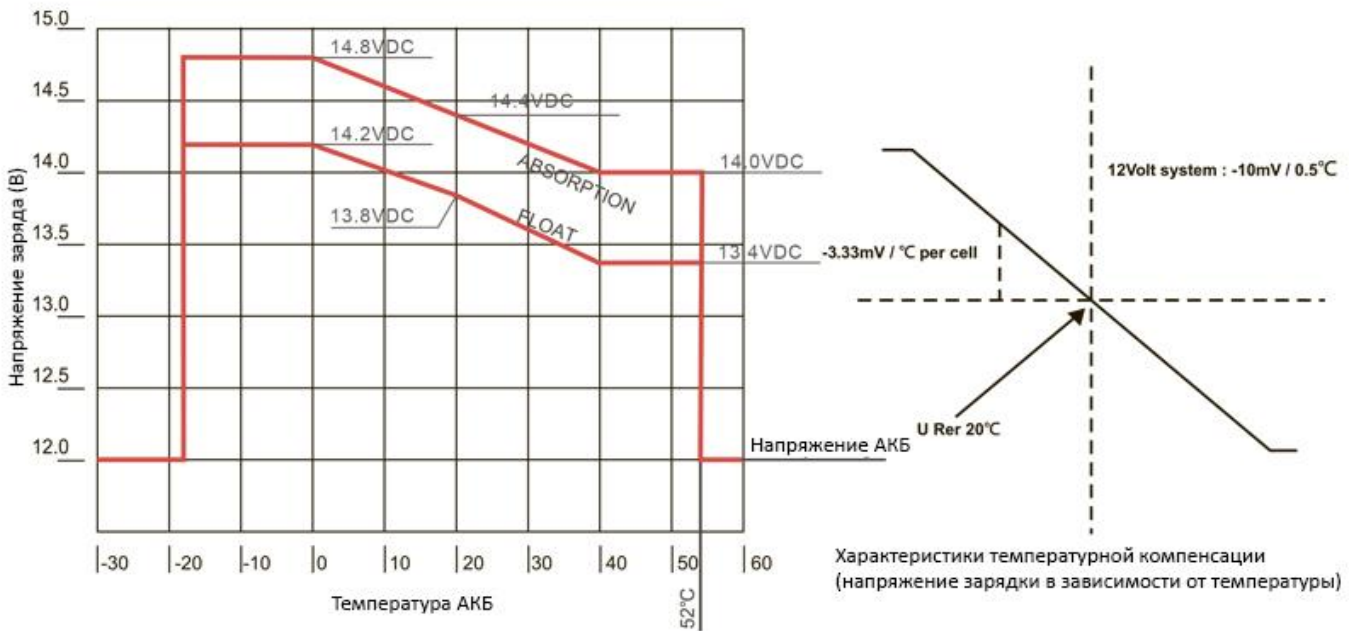
1	R_VCC	
2	BAT-	
3	NC.	
4	BAT-	
5	DATA I/O	
6	BAT+	

## 3.8 Цоколевка коннекторов поддержки заряда стартерных аккумуляторных батарей (ESB) (CX1215/1225/1235)

+	VCC	
-	GND	

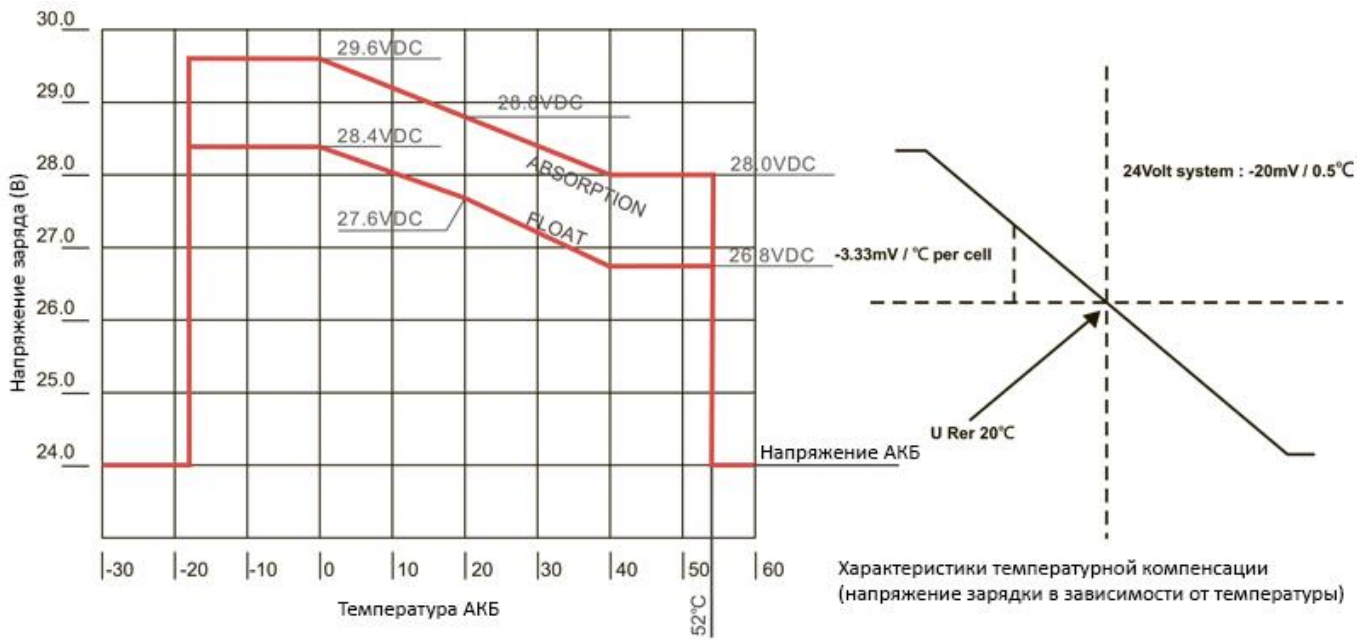
## 3.9 Температурная компенсация

- CX12xx Серия





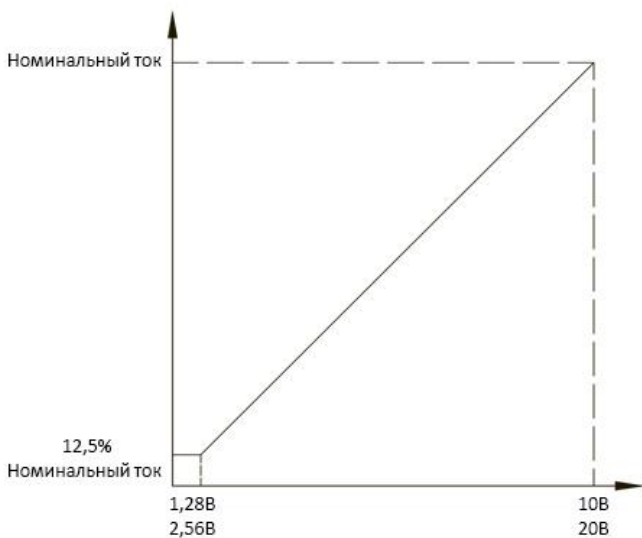
## • CX24xx Серия



### 3.10 Кривая восстановления АКБ

В случае разряда аккумуляторной батареи (когда напряжение менее 10В), зарядное устройство CX позволит сохранить зарядный ток, чтобы предотвратить дальнейшее повреждение аккумуляторной батареи.

Данная кривая применима только для свинцово-кислотных и AGM аккумуляторных батарей.



### 3.11 Выбор зарядного устройства (только для справки)

- **12-вольтовая аккумуляторная батарея**

Модель	Емкость АКБ	Расчет время зарядки
<b>CX1215</b>	50~80Ач	6~24
<b>CX1225</b>	80~125Ач	6~24
<b>CX1235</b>	125~175Ач	6~24
<b>CX1250</b>	175~250Ач	6~24
<b>CX1280</b>	250~400Ач	6~24

Данный выбор зарядного устройства основан на емкости аккумуляторной батареи умноженного на 0,2~0,3.

Пример: 100Ач АКБ \* 0,2 = 20А

100Ач АКБ \* 0,3 = 30А

В этом случае выбирайте CX1225.

- **24-вольтовая аккумуляторная батарея**

Модель	Емкость АКБ	Расчет время зарядки
<b>CX2415</b>	50~80Ач	6~24
<b>CX2425</b>	80~125Ач	6~24
<b>CX2440</b>	125~200Ач	6~24

Данный выбор зарядного устройства основан на емкости аккумуляторной батареи умноженного на 0,2~0,3.

Пример: 100Ач АКБ \* 0,2 = 20А

100Ач АКБ \* 0,3 = 30А

В этом случае выбирайте CX2425.

### 3.12 Напряжение аккумуляторной батареи по типам

- ♦ GEL (макс. напряжение 14,1 / 28,2В)
- ♦ AGM (макс. напряжение 14,4 / 28,8В)
- ♦ Свинцово-кислотные (максимальное напряжение 14,8 / 29,6В)

## 4. Установка зарядного устройства

**При выборе места установки, соблюдайте следующие указания:**

- Зарядное устройство может быть установлено горизонтально или вертикально.
- Не устанавливайте зарядное устройство в следующих ситуациях:
  - Во влажной среде
  - В пыльной среде
  - В непосредственной близости от горючих материалов
  - В местах, где существует опасность взрывов
- Место установки зарядного устройства должно хорошо проветриваться. Расстояние вокруг устройства должно быть не менее 25см.
- Зарядное устройство должно быть установлено на ровной и достаточно прочной поверхности.
- Не устанавливайте зарядное устройство выше аккумуляторных батарей, так как они могут выделять газы оксида серы, которые могут повредить устройство.
- При температуре окружающей среды выше 40°C (например, в двигателях или нагревательных отсеках, или прямых солнечных лучах), тепло от зарядного устройства под нагрузкой может привести к снижению производительности.
- Места для впуск и выхода воздуха зарядного устройства должны оставаться открытыми.

### 4.1 Схема подключения зарядного устройства

Battery – аккумуляторная батарея

Fuse – предохранитель

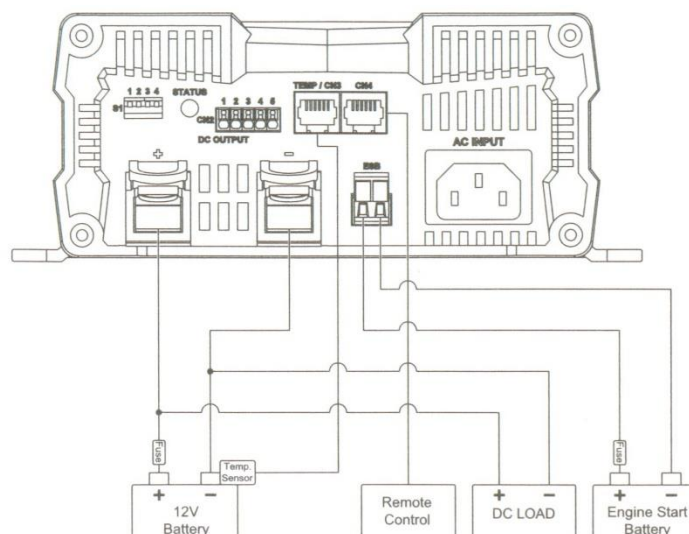
Temp. Sensor – температурный датчик

Remote control – дистанционная панель (CR-1)

DC LOAD – нагрузка DC

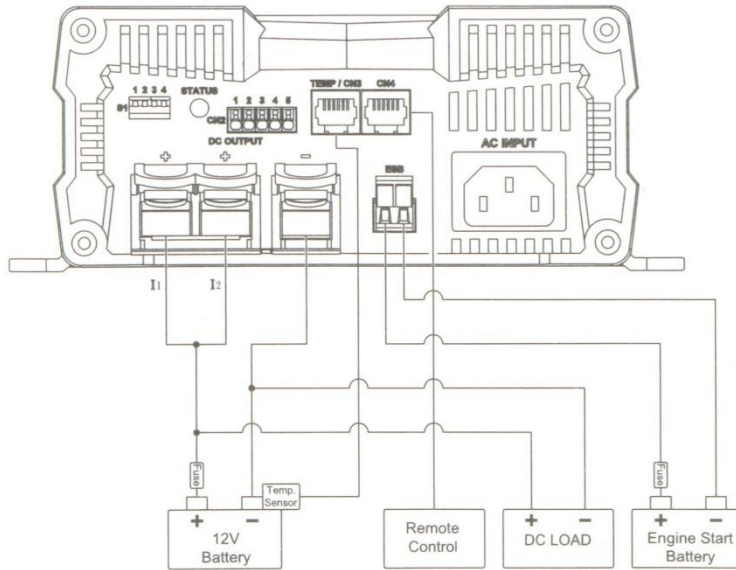
Engine Start Battery (ESB) – стартерная аккумуляторная батарея

**Модель: CX1215**

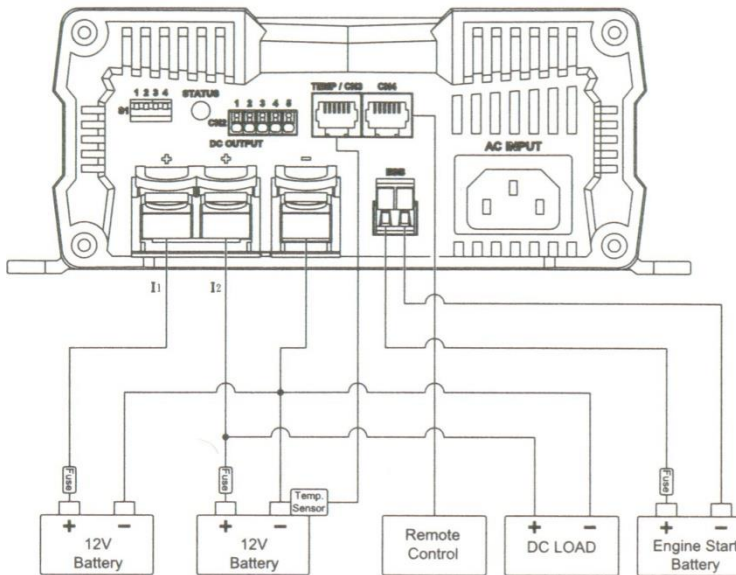


Один выход зарядки | CX1215 | 15A макс.

**Модель: CX1225/CX1235/CX2415**

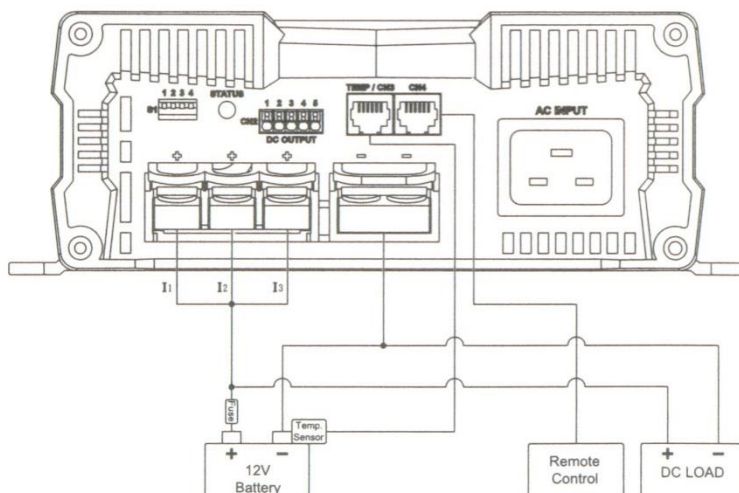


I <sub>1</sub> + I <sub>2</sub>	CX1225	25A макс.
	CX1235	35A макс.
	CX2415	12,5A макс.

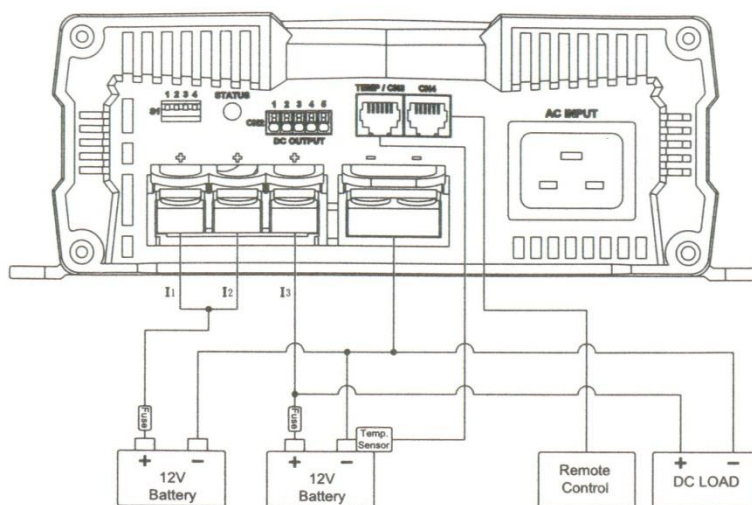


I <sub>1</sub> или I <sub>2</sub>	CX1225	25A макс.
	CX1235	35A макс.
	CX2415	12,5A макс.

Модель: CX1250/CX1280/2425/2440

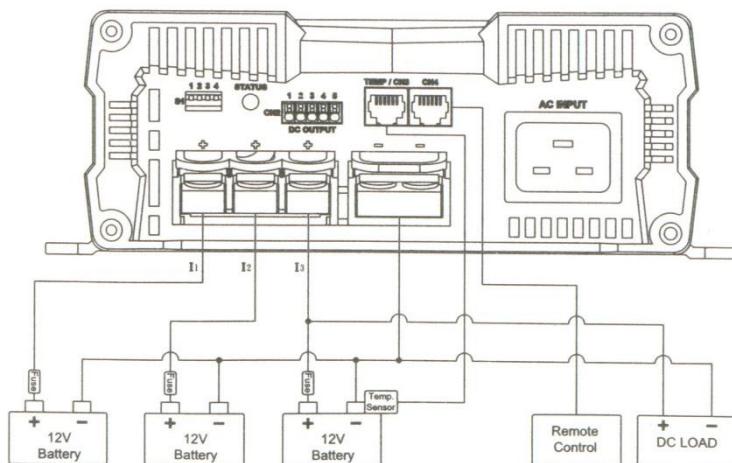


I <sub>1</sub> + I <sub>2</sub> + I <sub>3</sub>	CX1250	50A макс.
	CX1280	80A макс.
	CX2425	25A макс.
	CX2440	40A макс.



I <sub>1</sub> + I <sub>2</sub>	CX1250	50A макс.
	CX1280	80A макс.
	CX2425	25A макс.
	CX2440	40A макс.

I <sub>3</sub> Один выход зарядки	CX1250	50A макс.
	CX1280	80A макс.
	CX2425	25A макс.
	CX2440	40A макс.



Один выход зарядки	CX1250	50A макс.
	CX1280	80A макс.
	CX2425	25A макс.
	CX2440	40A макс.

## 5. Устранение неисправностей

Световая индикация	Причина	Устранение
<b>Красный, медленно мигает</b>	Перенапряжение или перегрузка на аккумуляторной батарее	Проверьте аккумуляторную батарею. Выключите зарядное устройство, затем снова включите
	Неисправна аккумуляторная батарея	Замените аккумуляторную батарею
	Перегрев	Обеспечьте вентиляцию зарядного устройства и аккумуляторной батареи. Убедитесь, что вентиляционные не закрыты. При необходимости уменьшите температуру окружающей среды.
<b>Красный, постоянно горит</b>	Короткое замыкание или обратная полярность	Подключите зарядное устройство в правильной полярности. Устраните короткое замыкание. Убедитесь, что предохранитель исправен, при необходимости замените его.
<b>Красный, двойное мигание</b>	Неисправность вентилятора	Проверьте вентилятор от загрязнений и повреждений
<b>Красный, медленное двойное мигание</b>	Неисправность в подключении аккумуляторной батареи	Убедитесь, что аккумуляторной батареи нет короткого замыкания

## 6. Гарантия

Гарантийное обслуживание включает в себя бесплатное устранение недостатков или неисправностей товара, вызванных дефектами производства в течение 12 месяцев с момента покупки. При невозможности устранения недостатков или неисправностей производится обмен товара на аналогичный.

Гарантийному обслуживанию не подлежат:

- изделия, на которых повреждены или удалены заводские серийные номера
- изделия, имеющие повреждения, возникшие в результате несчастных случаев, пожаров, стихийных бедствий, а также действий непреодолимой силы
- изделия, подвергнувшиеся воздействию удара молнии или резкого скачка напряжения бытовой сети
- изделия, имеющие следы вскрытия или несанкционированного доступа (ремонта)
- изделия, имеющие дефекты, возникшие в результате ненадлежащих условий транспортировки и хранения (отсутствие оригинальной упаковки при перевозке, повышенная влажность, агрессивные среды, следы посторонних предметов, следы животных и насекомых, заливание жидкостями и т.д.)
- изделия, имеющие дефекты, возникшие в результате ненадлежащих условий установки и/или эксплуатации (некачественная питающая сеть, короткое замыкание, перегрузки наличие механических, тепловых и электрических повреждений. Замытые контакты, трещины, сколы. Следы ударов, полное или частичное изменение формы изделия и т.д.)
- изделия, имеющие дефекты, возникшие в результате нарушений правил эксплуатации и соединений, описанные в руководстве по эксплуатации
- изделия, средства самодиагностики которых свидетельствуют о ненадлежащих условиях эксплуатации
- изделия, имеющие дефекты, возникшие в результате использования некачественных или выработавших свой ресурс принадлежностей.

## Официальный представитель на территории России

ООО "Санвэйс"

тел.: 8-800-707-7094

+7-495-989-8442

Россия, г.Москва, г.Зеленоград,

ул. Конструктора Гуськова, д.2

e-mail: [info@s-ways.ru](mailto:info@s-ways.ru)

web: [www.s-ways.ru](http://www.s-ways.ru)

