



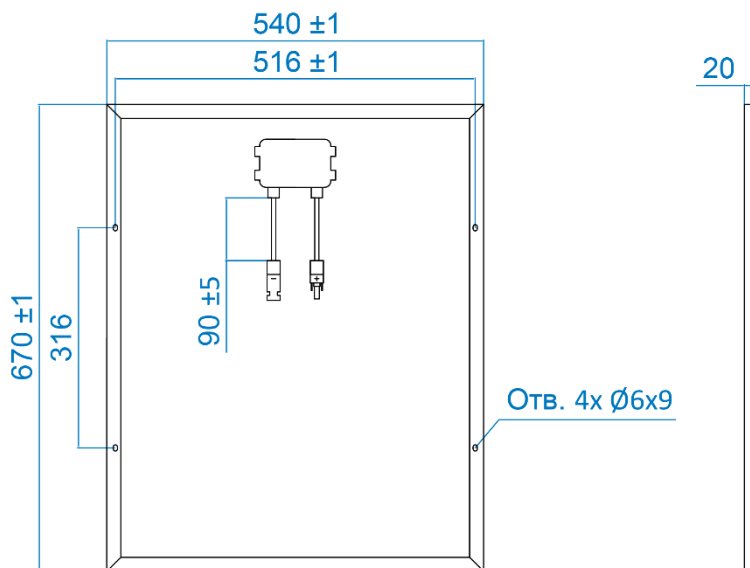
СОЛНЕЧНЫЕ МОДУЛИ

ONE-SUN серии OS

www.one-sun.ru



Солнечный модуль OS 50M M10



Электрические параметры

Пиковая мощность (P _{max}) (0 ~ +6Вт), Вт	50
Напряжение при пиковой мощности (V _{mp}), В	18.0
Ток при пиковой мощности (I _{mp}), А	2.78
Напряжение холостого хода (V _{oc}), В	21.6
Ток короткого замыкания (I _{sc}), А	2.96
Максимальное напряжение в системе (VDC), В	1000

Механические параметры

Размер (Д x Ш x Г), мм	630 x 400 x 20
Вес, кг	2.5
Материал рамы	Анодированный алюминий

Температурные коэффициенты

НОСТ* (±2°C), °C	45
Термокоэффициент (P _{max}), %/°C	-0.47
Термокоэффициент (I _{sc}), %/°C	0.06
Термокоэффициент (V _{oc}), %/°C	-0.34
Температура эксплуатации, °C	-40 ~ +85

*НОСТ – нормальная рабочая температура солнечного модуля

Фотоэлементы

Технология	Моно
Количество элементов, шт	36 (2 x 18)
Размер элементов, мм	182 x 30
Токопроводящие шины, шт	10

Дополнительная информация

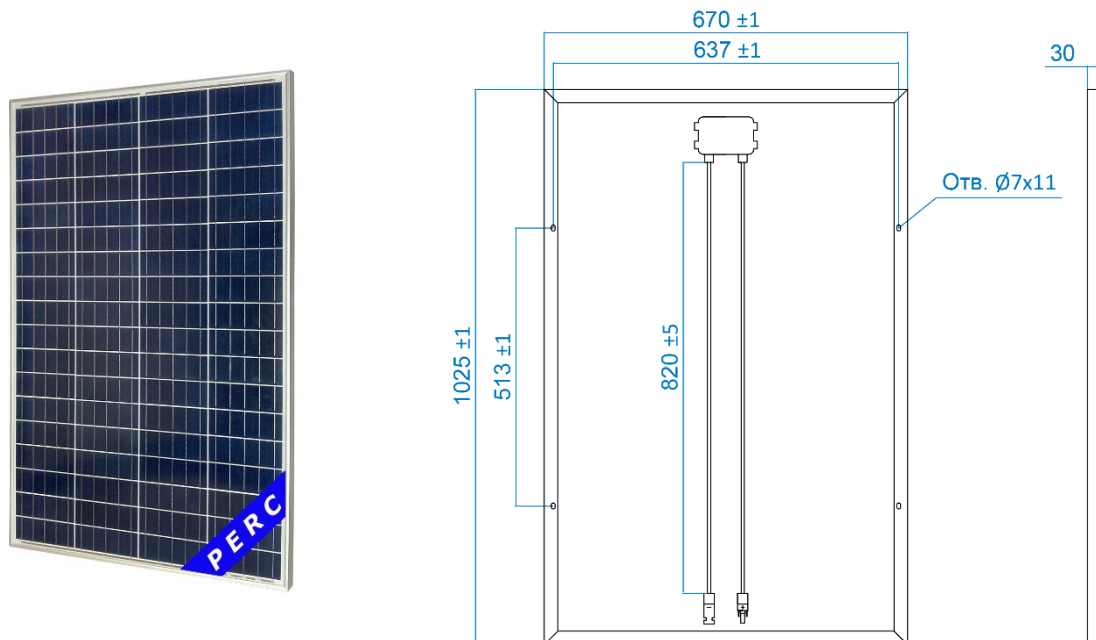
Распределительная коробка	IP65
Разъем	MC4
Длина кабеля (±5мм), мм	90
Сечение кабеля, мм ²	2.5
Количество диодов, шт	1
КПД солнечного модуля, %	19.8
КПД солнечного элемента, %	23.0

Стандартные условия тестирования (STC):

Плотность света 1000Вт/м², воздушная масса AM 1.5, Номинальная температура 25°C

Производитель оставляет за собой право вносить изменения без предварительного уведомления

Солнечный модуль OS 100P



Электрические параметры

Пиковая мощность (Pmax) (0 ~ +6Вт), Вт	100
Напряжение при пиковой мощности (Vmp), В	18.4
Ток при пиковой мощности (Imp), А	5.44
Напряжение холостого хода (Voc), В	22.5
Ток короткого замыкания (Isc), А	5.87
Максимальное напряжение в системе (VDC), В	1000

Механические параметры

Размер (Д x Ш x Г), мм	1025 x 670 x 30
Вес, кг	6.8
Материал рамы	Анодированный алюминий

Температурные коэффициенты

НОСТ* (±2°C), °C	45
Термокоэффициент (Pmax), %/°C	-0.4
Термокоэффициент (Isc), %/°C	0.06
Термокоэффициент (Voc), %/°C	-0.35
Температура эксплуатации, °C	-40 ~ +85

*НОСТ – нормальная рабочая температура солнечного модуля

Фотоэлементы

Технология	Поликристалл
Количество элементов, шт	72 (4 x 18)
Размер элементов, мм	157 x 52
Токопроводящие шины, шт	5

Дополнительная информация

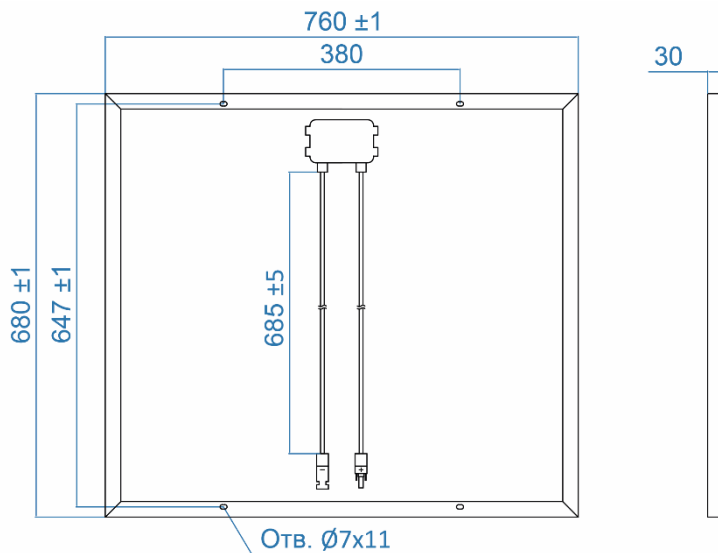
Распределительная коробка	IP67
Разъем	MC4
Длина кабеля (±5мм), мм	820
Сечение кабеля, мм ²	4
Количество диодов, шт	2
КПД солнечного модуля, %	14.7
Макс. механическая нагрузка, Па	5400

Стандартные условия тестирования (STC):

Плотность света 1000Вт/м², воздушная масса AM 1.5, Номинальная температура 25°C

Производитель оставляет за собой право вносить изменения без предварительного уведомления

Солнечный модуль OS 100M M10



Электрические параметры

Пиковая мощность (Pmax) (0 ~ +6Вт), Вт	100
Напряжение при пиковой мощности (Vmp), В	18.24
Ток при пиковой мощности (Imp), А	5.5
Напряжение холостого хода (Voc), В	21.8
Ток короткого замыкания (Isc), А	6.05
Максимальное напряжение в системе (VDC), В	1000

Механические параметры

Размер (В x Ш x Г), мм	680 x 760 x 30
Вес, кг	5.24
Материал рамы	Анодированный алюминий

Температурные коэффициенты

НОСТ* (±2°C), °C	45
Термокоэффициент (Pmax), %/°C	-0.350
Термокоэффициент (Isc), %/°C	0.045
Термокоэффициент (Voc), %/°C	-0.275
Температура эксплуатации, °C	-40 ~ +85

*НОСТ – нормальная рабочая температура солнечного модуля

Фотоэлементы

Технология	Моно (M10)
Количество элементов, шт	32 (4 x 8)
Размер элементов, мм	182 x 76
Токпроводящие шины, шт	8

Дополнительная информация

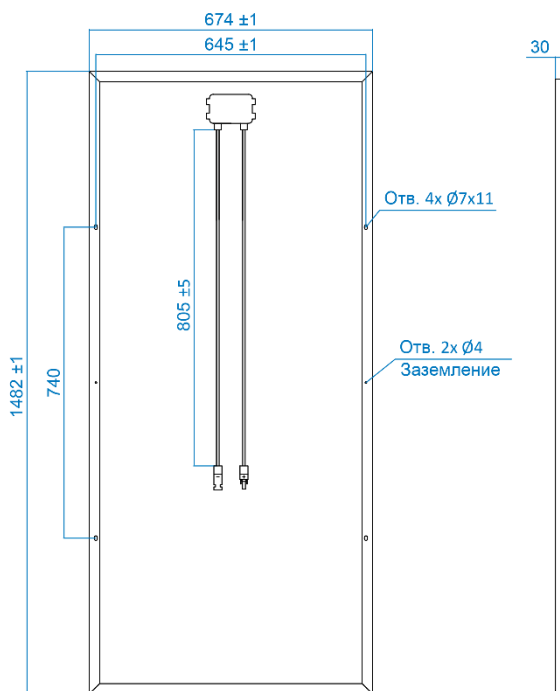
Распределительная коробка	IP67
Разъем	MC4
Длина кабеля (±5мм), мм	685
Сечение кабеля, мм ²	2.5
Количество диодов, шт	2
КПД солнечного модуля, %	19.4

Стандартные условия тестирования (STC):

Плотность света 1000Вт/м², воздушная масса AM 1.5, Номинальная температура 25°C

Производитель оставляет за собой право вносить изменения без предварительного уведомления

Солнечный модуль OS 150P



Электрические параметры

Пиковая мощность (P _{max}) (0 ~ +6Вт), Вт	150
Напряжение при пиковой мощности (V _{mp}), В	18.4
Ток при пиковой мощности (I _{mp}), А	8.15
Напряжение холостого хода (V _{oc}), В	22.5
Ток короткого замыкания (I _{sc}), А	8.82
Максимальное напряжение в системе (VDC), В	1000

Механические параметры

Размер (Д x Ш x Г), мм	1482 x 674 x 30
Вес, кг	9.7
Материал рамы	Анодированный алюминий

Температурные коэффициенты

НОСТ* (±2°C), °C	46
Термокоэффициент (P _{max}), %/°C	-0.45
Термокоэффициент (I _{sc}), %/°C	0.05
Термокоэффициент (V _{oc}), %/°C	-0.34
Температура эксплуатации, °C	-40 ~ +85

*НОСТ – нормальная рабочая температура солнечного модуля

Фотоэлементы

Технология	Поликристалл
Количество элементов, шт	36 (4 x 9)
Размер элементов, мм	157 x 157
Токопроводящие шины, шт	5

Дополнительная информация

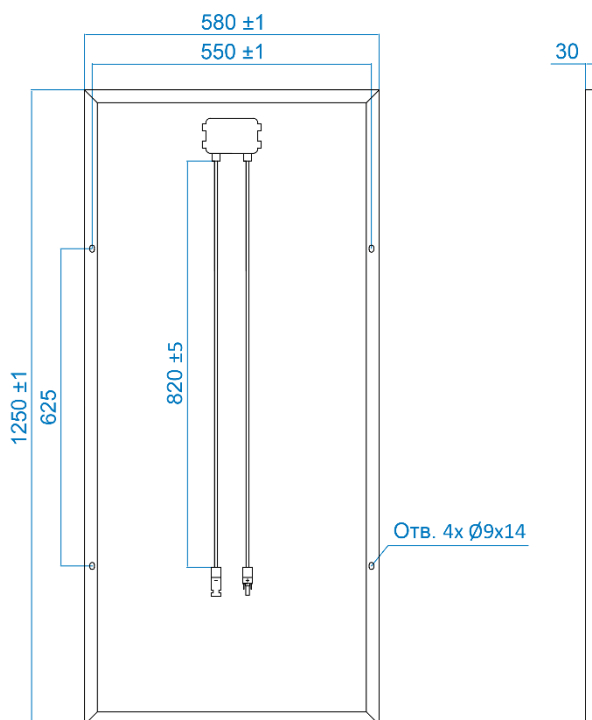
Распределительная коробка	IP67
Разъем	MC4
Длина кабеля (±5мм), мм	805
Сечение кабеля, мм ²	4
Количество диодов, шт	2
КПД солнечного модуля, %	15
КПД солнечного элемента, %	17.4
Макс. мех. нагрузка, Па	5400

Стандартные условия тестирования (STC):

Плотность света 1000Вт/м², воздушная масса AM 1.5,
Номинальная температура 25°C

Производитель оставляет за собой право вносить изменения без предварительного уведомления

Солнечный модуль OS 150M M10



Электрические параметры

Пиковая мощность (P _{max}) (0 ~ +6Вт), Вт	150
Напряжение при пиковой мощности (V _{mp}), В	18.8
Ток при пиковой мощности (I _{mp}), А	7.98
Напряжение холостого хода (V _{oc}), В	21.6
Ток короткого замыкания (I _{sc}), А	8.5
Максимальное напряжение в системе (VDC), В	1000

Механические параметры

Размер (Д x Ш x Г), мм	1250 x 580 x 30
Вес, кг	7.3
Материал рамы	Анодированный алюминий

Температурные коэффициенты

НОСТ* (±2°C), °C	45
Термокоэффициент (P _{max}), %/°C	-0.350
Термокоэффициент (I _{sc}), %/°C	0.045
Термокоэффициент (V _{oc}), %/°C	-0.275
Температура эксплуатации, °C	-40 ~ +85

*НОСТ – нормальная рабочая температура солнечного модуля

Фотоэлементы

Технология	Моно (M10)
Количество элементов, шт	33 (3x11)
Размер элементов, мм	182 x 106
Токопроводящие шины, шт	10

Дополнительная информация

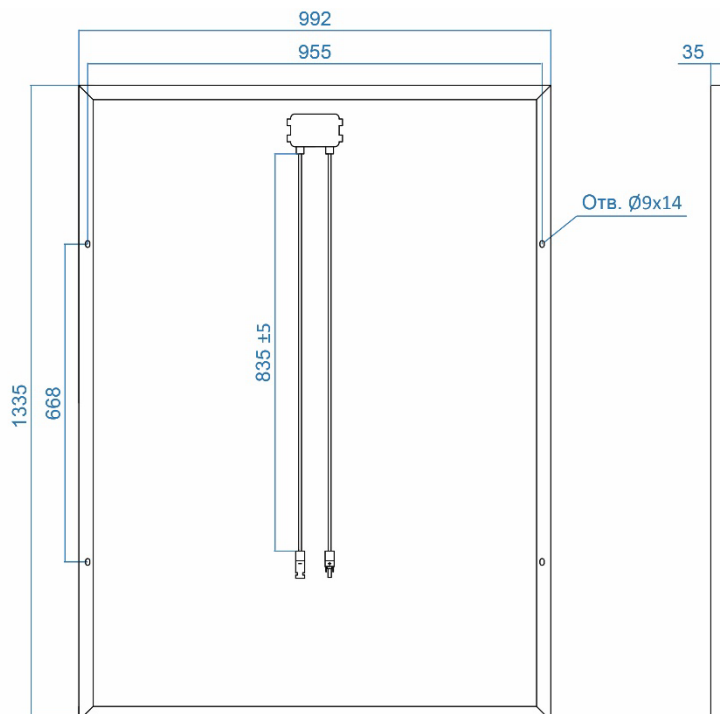
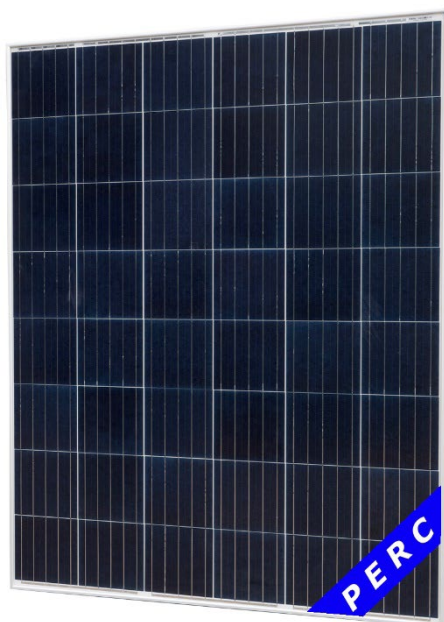
Распределительная коробка	IP67
Разъем	MC4
Длина кабеля (±5мм), мм	820
Сечение кабеля, мм ²	4
Количество диодов, шт	2
КПД солнечного модуля, %	20.7
Макс. мех. нагрузка, Па	5400

Стандартные условия тестирования (STC):

Плотность света 1000Вт/м², воздушная масса AM 1.5,
Номинальная температура 25°C

Производитель оставляет за собой право вносить изменения без предварительного уведомления

Солнечный модуль OS 200P



Электрические параметры

Пиковая мощность (P_{max}) (0 ~ +6Вт), Вт	200
Напряжение при пиковой мощности (V_{mp}), В	24.5
Ток при пиковой мощности (I_{mp}), А	8.17
Напряжение холостого хода (V_{oc}), В	30.1
Ток короткого замыкания (I_{sc}), А	8.83
Максимальное напряжение в системе (VDC), В	1000

Механические параметры

Размер (Д x Ш x Г), мм	1335 x 992 x 35
Вес, кг	13.4
Материал рамы	Анодированный алюминий

Температурные коэффициенты

НОСТ* ($\pm 2^\circ\text{C}$), $^\circ\text{C}$	45
Термокоэффициент (P_{max}), $\%/^\circ\text{C}$	-0.43
Термокоэффициент (I_{sc}), $\%/^\circ\text{C}$	0.04
Термокоэффициент (V_{oc}), $\%/^\circ\text{C}$	-0.39
Температура эксплуатации, $^\circ\text{C}$	-40 ~ +85

*НОСТ – нормальная рабочая температура солнечного модуля

Фотоэлементы

Технология	Поли
Количество элементов, шт	48 (6x8)
Размер элементов, мм	157 x 157
Токопроводящие шины, шт	5

Дополнительная информация

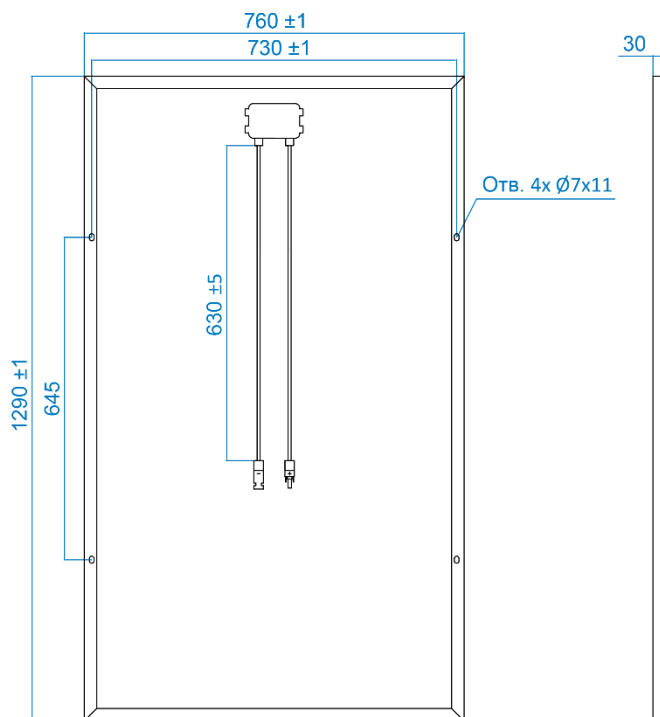
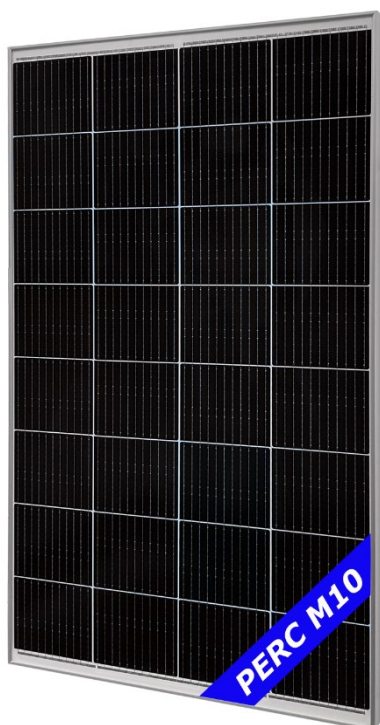
Распределительная коробка	IP65
Разъем	MC4
Длина кабеля (± 5 мм), мм	835
Сечение кабеля, мм^2	4
Количество диодов, шт	3
КПД солнечного модуля, %	15.1

Стандартные условия тестирования (STC):

Плотность света $1000\text{Вт}/\text{м}^2$, воздушная масса AM 1.5,
Номинальная температура 25°C

Производитель оставляет за собой право вносить изменения без предварительного уведомления

Солнечный модуль OS 200M M10



Электрические параметры

Пиковая мощность (P_{max}) (0 ~ +6Вт), Вт	200
Напряжение при пиковой мощности (V_{mp}), В	18.24
Ток при пиковой мощности (I_{mp}), А	10.97
Напряжение холостого хода (V_{oc}), В	21.8
Ток короткого замыкания (I_{sc}), А	11.73
Максимальное напряжение в системе (VDC), В	1000

Механические параметры

Размер (Д x Ш x Г), мм	1290 x 760 x 30
Вес, кг	9.5
Материал рамы	Анодированный алюминий

Температурные коэффициенты

НОСТ* ($\pm 2^\circ\text{C}$), $^\circ\text{C}$	45
Термокоэффициент (P_{max}), %/ $^\circ\text{C}$	-0.350
Термокоэффициент (I_{sc}), %/ $^\circ\text{C}$	0.045
Термокоэффициент (V_{oc}), %/ $^\circ\text{C}$	-0.275
Температура эксплуатации, $^\circ\text{C}$	-40 ~ +85

*НОСТ – нормальная рабочая температура солнечного модуля

Фотоэлементы

Технология	Моно (M10)
Количество элементов, шт	32 (4 x 8)
Размер элементов, мм	182 x 151
Токопроводящие шины, шт	11

Дополнительная информация

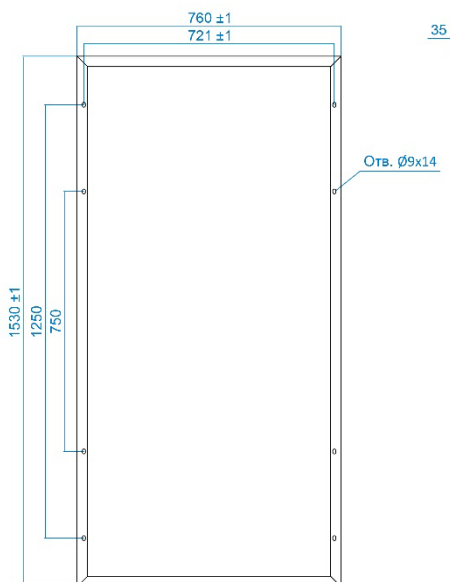
Распределительная коробка	IP67
Разъем	MC4
Длина кабеля (± 5 мм), мм	630
Сечение кабеля, мм ²	4
Количество диодов, шт	2
КПД солнечного модуля, %	20.4

Стандартные условия тестирования (STC):

Плотность света 1000Вт/м², воздушная масса AM 1.5,
Номинальная температура 25 $^\circ\text{C}$

Производитель оставляет за собой право вносить изменения без предварительного уведомления

Солнечный модуль OS 250M M10



Электрические параметры

Пиковая мощность (P _{max}) (0 ~ +5Вт), Вт	250
Напряжение при пиковой мощности (V _{mp}), В	18.24
Ток при пиковой мощности (I _{mp}), А	13.7
Напряжение холостого хода (V _{oc}), В	21.8
Ток короткого замыкания (I _{sc}), А	14.62
Максимальное напряжение в системе (VDC), В	1000

Механические параметры

Размер (Д x Ш x Г), мм	1530 x 760 x 35
Вес, кг	13.5
Материал рамы	Анодированный алюминий

Температурные коэффициенты

НОСТ* (±2°C), °C	45
Термокоэффициент (P _{max}), %/°C	-0.350
Термокоэффициент (I _{sc}), %/°C	0.045
Термокоэффициент (V _{oc}), %/°C	-0.275
Температура эксплуатации, °C	-40 ~ +85

*НОСТ – нормальная рабочая температура солнечного модуля

Фотоэлементы

Технология	Моно (M10)
Количество элементов, шт	32 (4 x 8)
Размер элементов, мм	182 x 182
Токопроводящие шины, шт	6

Дополнительная информация

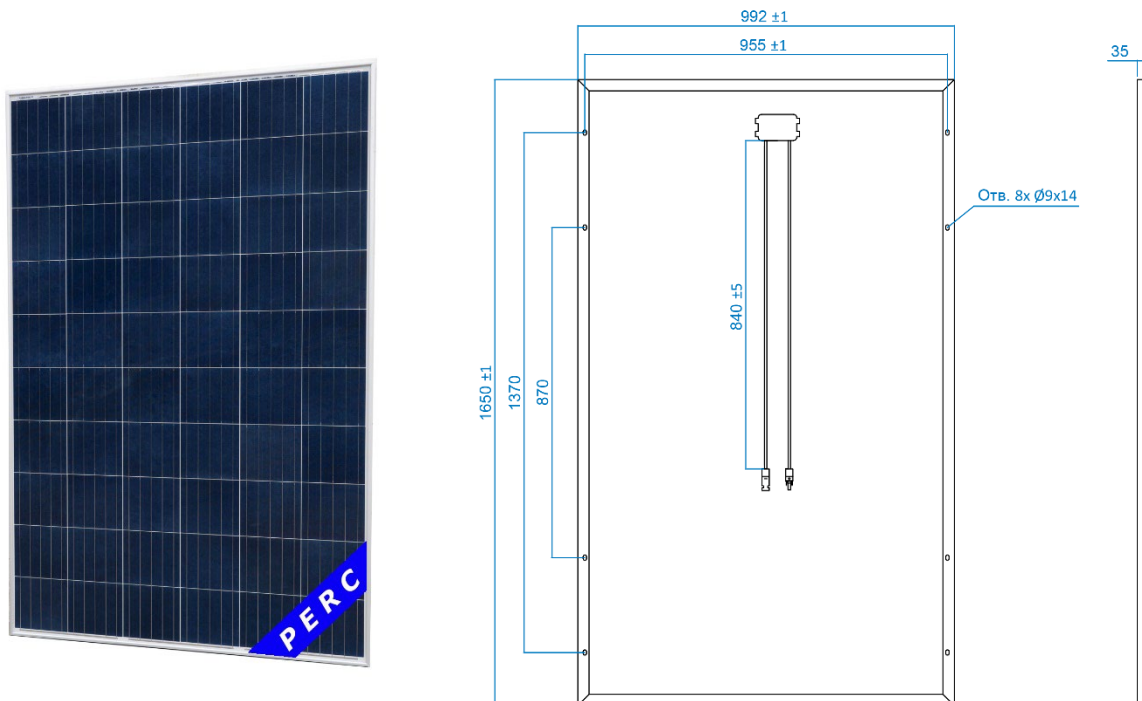
Распределительная коробка	IP67
Разъем	MC4
Длина кабеля (±5мм), мм	700
Сечение кабеля, мм ²	4
Количество диодов, шт	3
КПД солнечного модуля, %	20.7

Стандартные условия тестирования (STC):

Плотность света 1000Вт/м², воздушная масса AM 1.5,
Номинальная температура 25°C

Производитель оставляет за собой право вносить изменения без предварительного уведомления

Солнечный модуль OS 280P



Электрические параметры	
Пиковая мощность (P_{max}) (0 ~ +6Вт), Вт	280
Напряжение при пиковой мощности (V_{mp}), В	30.0
Ток при пиковой мощности (I_{mp}), А	9.34
Напряжение холостого хода (V_{oc}), В	36.0
Ток короткого замыкания (I_{sc}), А	9.95
Максимальное напряжение в системе (VDC), В	1000

Механические параметры	
Размер (Д x Ш x Г), мм	1650 x 992 x 35
Вес, кг	16.44
Материал рамы	Анодированный алюминий

Температурные коэффициенты	
НОСТ* ($\pm 2^{\circ}\text{C}$), $^{\circ}\text{C}$	45
Термокоэффициент (P_{max}), $\%/^{\circ}\text{C}$	-0.29
Термокоэффициент (I_{sc}), $\%/^{\circ}\text{C}$	0.04
Термокоэффициент (V_{oc}), $\%/^{\circ}\text{C}$	-0.39
Температура эксплуатации, $^{\circ}\text{C}$	-40 ~ +85

*НОСТ – нормальная рабочая температура солнечного модуля

Фотоэлементы	
Технология	Поли
Количество элементов, шт	60 (6x10)
Размер элементов, мм	157 x 157
Токопроводящие шины, шт	5

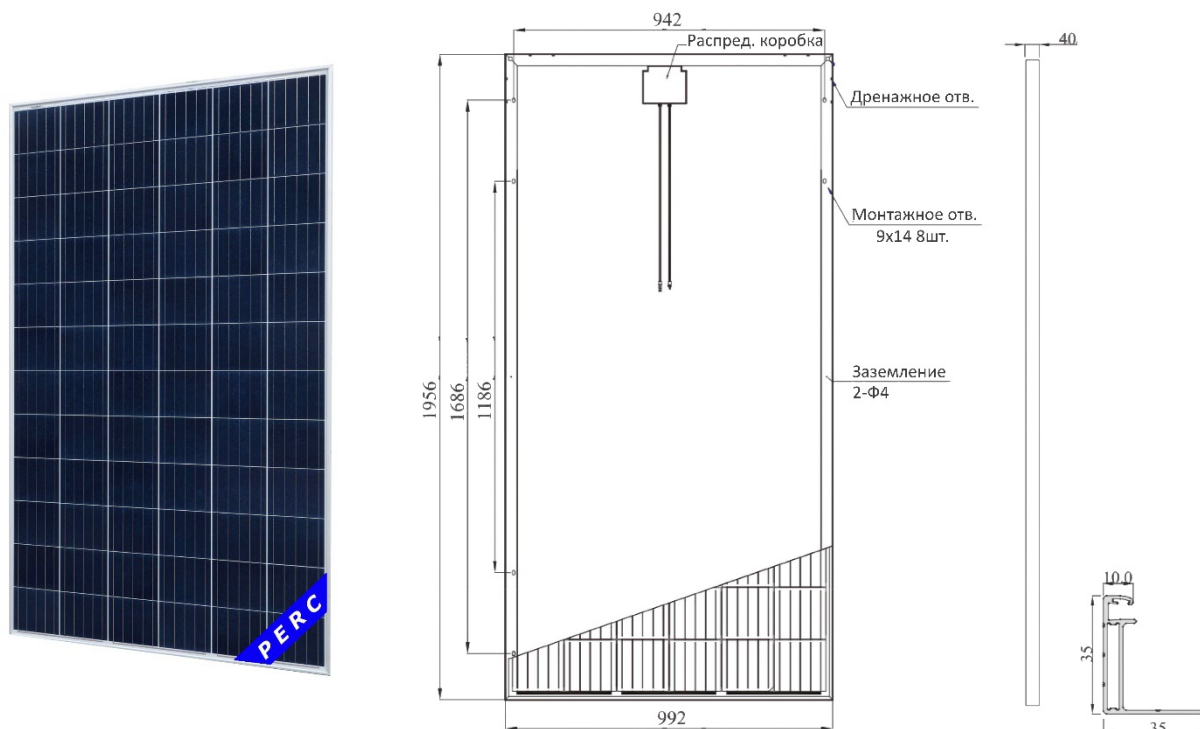
Дополнительная информация	
Распределительная коробка	IP67
Разъем	MC4
Длина кабеля ($\pm 5\text{мм}$), мм	840
Сечение кабеля, мм^2	4
Количество диодов, шт	3
КПД солнечного модуля, %	17.1
КПД солнечного элемента, %	18.8

Стандартные условия тестирования (STC):

Плотность света $1000\text{Вт}/\text{м}^2$, воздушная масса AM 1.5, Номинальная температура 25°C

Производитель оставляет за собой право вносить изменения без предварительного уведомления

Солнечный модуль OS 340P



Электрические параметры

Пиковая мощность (P_{max}) (0 ~ +6Вт), Вт	340
Напряжение при пиковой мощности (V_{mp}), В	37.9
Ток при пиковой мощности (I_{mp}), А	8.98
Напряжение холостого хода (V_{oc}), В	46.9
Ток короткого замыкания (I_{sc}), А	9.51
Максимальное напряжение в системе (VDC), В	1000

Механические параметры

Размер (Д x Ш x Г), мм	1956 x 992 x 40
Вес, кг	20.8
Материал рамы	Анодированный алюминий

Температурные коэффициенты

НОСТ* ($\pm 2^\circ\text{C}$), $^\circ\text{C}$	45
Термокоэффициент (P_{max}), $\%/^\circ\text{C}$	-0.29
Термокоэффициент (I_{sc}), $\%/^\circ\text{C}$	0.04
Термокоэффициент (V_{oc}), $\%/^\circ\text{C}$	-0.39
Температура эксплуатации, $^\circ\text{C}$	-40 ~ +85

*НОСТ – нормальная рабочая температура солнечного модуля

Фотоэлементы

Технология	Поликристалл
Количество элементов, шт	72
Размер элементов, мм	156 x 156
Токопроводящие шины, шт	5

Дополнительная информация

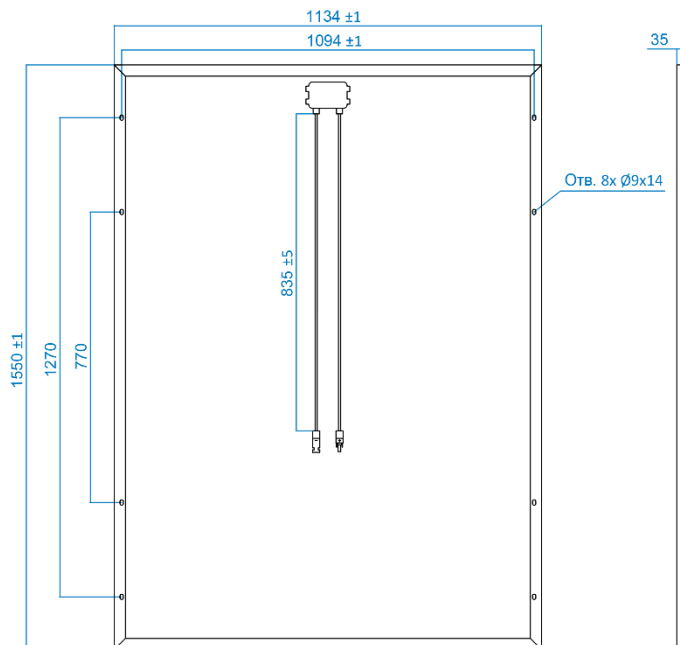
Распределительная коробка	IP68
Разъем	MC4
Длина кабеля ($\pm 5\text{мм}$), мм	900
Сечение кабеля, мм^2	4
Количество диодов, шт	3
КПД солнечного модуля, %	17.5
КПД солнечного элемента, %	19.1
Макс. мех. нагрузка, Па	5400

Стандартные условия тестирования (STC):

Плотность света $1000\text{Вт}/\text{м}^2$, воздушная масса AM 1.5, Номинальная температура 25°C

Производитель оставляет за собой право вносить изменения без предварительного уведомления

Солнечный модуль OS 350M M10



Электрические параметры

Пиковая мощность (P_{max}) (0 ~ +6Вт), Вт	350
Напряжение при пиковой мощности (V_{mp}), В	40.8
Ток при пиковой мощности (I_{mp}), А	8.58
Напряжение холостого хода (V_{oc}), В	43.2
Ток короткого замыкания (I_{sc}), А	9.14
Максимальное напряжение в системе (VDC), В	1000

Механические параметры

Размер (Д x Ш x Г), мм	1550 x 1134 x 35
Вес, кг	17.6
Материал рамы	Анодированный алюминий

Температурные коэффициенты

НОСТ* ($\pm 2^\circ\text{C}$), $^\circ\text{C}$	45
Термокоэффициент (P_{max}), %/ $^\circ\text{C}$	-0.47
Термокоэффициент (I_{sc}), %/ $^\circ\text{C}$	0.06
Термокоэффициент (V_{oc}), %/ $^\circ\text{C}$	-0.34
Температура эксплуатации, $^\circ\text{C}$	-40 ~ +85

*НОСТ – нормальная рабочая температура солнечного модуля

Фотоэлементы

Технология	Моно (M10)
Количество элементов, шт	144 (6 x 24)
Размер элементов, мм	182 x 60.5
Токопроводящие шины, шт	10

Дополнительная информация

Распределительная коробка	IP65
Разъем	MC4
Длина кабеля (± 5 мм), мм	835
Сечение кабеля, мм ²	4
Количество диодов, шт	3
КПД солнечного модуля, %	19.9
КПД солнечного элемента, %	23
Макс. мех. нагрузка, Па	5400

Стандартные условия тестирования (STC):

Плотность света 1000Вт/м², воздушная масса AM 1.5,
Номинальная температура 25 $^\circ\text{C}$

Производитель оставляет за собой право вносить изменения без предварительного уведомления