



---

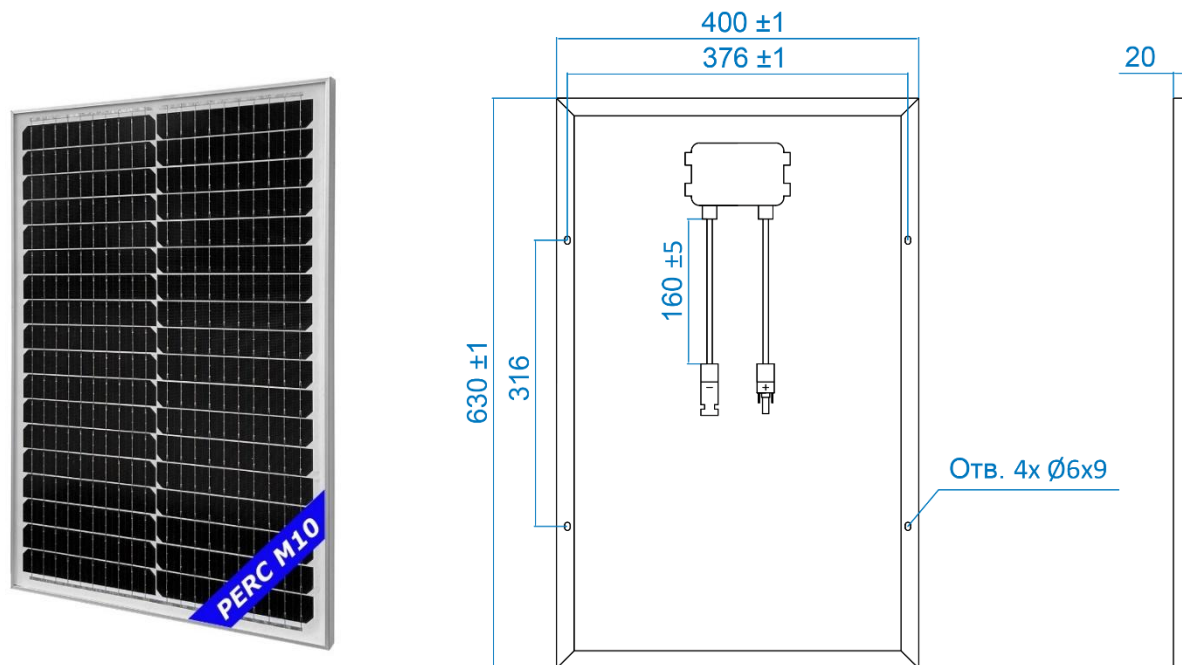
# СОЛНЕЧНЫЕ МОДУЛИ ONE-SUN серии OS

---

[www.one-sun.ru](http://www.one-sun.ru)



## Солнечный модуль OS 50M M10



### Электрические параметры

|   |      |
|---|------|
| Пиковая мощность ( $P_{max}$ ) (0 ~ +6Вт), Вт   | 50   |
| Напряжение при пиковой мощности ( $V_{mp}$ ), В | 18.0 |
| Ток при пиковой мощности ( $I_{mp}$ ), А        | 2.78 |
| Напряжение холостого хода ( $V_{oc}$ ), В       | 21.6 |
| Ток короткого замыкания ( $I_{sc}$ ), А         | 2.96 |
| Максимальное напряжение в системе (VDC), В      | 1000 |

### Механические параметры

|                        |                        |
|------------------------|------------------------|
| Размер (Д x Ш x Г), мм | 630 x 400 x 20         |
| Вес, кг                | 2.5                    |
| Материал рамы          | Анодированный алюминий |

### Температурные коэффициенты

|   |           |
|---|-----------|
| НОСТ* ( $\pm 2^\circ\text{C}$ ), $^\circ\text{C}$   | 45        |
| Термокоэффициент ( $P_{max}$ ), $\%/^\circ\text{C}$ | -0.47     |
| Термокоэффициент ( $I_{sc}$ ), $\%/^\circ\text{C}$  | 0.06      |
| Термокоэффициент ( $V_{oc}$ ), $\%/^\circ\text{C}$  | -0.34     |
| Температура эксплуатации, $^\circ\text{C}$          | -40 ~ +85 |

\*НОСТ – нормальная рабочая температура солнечного модуля

### Фотоэлементы

|                          |             |
|--------------------------|-------------|
| Технология               | Моно        |
| Количество элементов, шт | 36 (2 x 18) |
| Размер элементов, мм     | 182 x 30    |
| Токопроводящие шины, шт  | 10          |

### Дополнительная информация

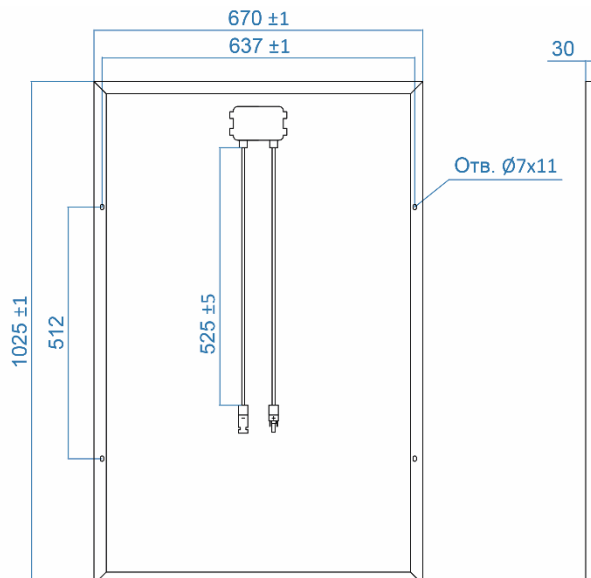
|                                       |      |
|---------------------------------------|------|
| Распределительная коробка             | IP65 |
| Разъем                                | MC4  |
| Длина кабеля ( $\pm 5\text{мм}$ ), мм | 160  |
| Сечение кабеля, $\text{мм}^2$         | 2.5  |
| Количество диодов, шт                 | 1    |
| КПД солнечного модуля, %              | 19.8 |
| КПД солнечного элемента, %            | 23.0 |

### Стандартные условия тестирования (STC):

Плотность света 1000Вт/м<sup>2</sup>, воздушная масса AM 1.5,  
Номинальная температура 25 $^\circ\text{C}$

Производитель оставляет за собой право вносить изменения без предварительного уведомления

## Солнечный модуль OS 100P



### Электрические параметры

|   |      |
|---|------|
| Пиковая мощность ( $P_{max}$ ) (0 ~ +6Вт), Вт   | 100  |
| Напряжение при пиковой мощности ( $V_{mp}$ ), В | 18.4 |
| Ток при пиковой мощности ( $I_{mp}$ ), А        | 5.44 |
| Напряжение холостого хода ( $V_{oc}$ ), В       | 22.5 |
| Ток короткого замыкания ( $I_{sc}$ ), А         | 5.87 |
| Максимальное напряжение в системе (VDC), В      | 1000 |

### Механические параметры

|                        |                        |
|------------------------|------------------------|
| Размер (Д x Ш x Г), мм | 1025 x 670 x 30        |
| Вес, кг                | 7.3                    |
| Материал рамы          | Анодированный алюминий |

### Температурные коэффициенты

|   |           |
|---|-----------|
| НОСТ* ( $\pm 2^\circ\text{C}$ ), $^\circ\text{C}$   | 45        |
| Термокоэффициент ( $P_{max}$ ), $\%/^\circ\text{C}$ | -0.4      |
| Термокоэффициент ( $I_{sc}$ ), $\%/^\circ\text{C}$  | 0.06      |
| Термокоэффициент ( $V_{oc}$ ), $\%/^\circ\text{C}$  | -0.35     |
| Температура эксплуатации, $^\circ\text{C}$          | -40 ~ +85 |

\*НОСТ – нормальная рабочая температура солнечного модуля

### Фотоэлементы

|                          |              |
|--------------------------|--------------|
| Технология               | Поликристалл |
| Количество элементов, шт | 72 (4 x 18)  |
| Размер элементов, мм     | 157 x 52     |
| Токопроводящие шины, шт  | 5            |

### Дополнительная информация

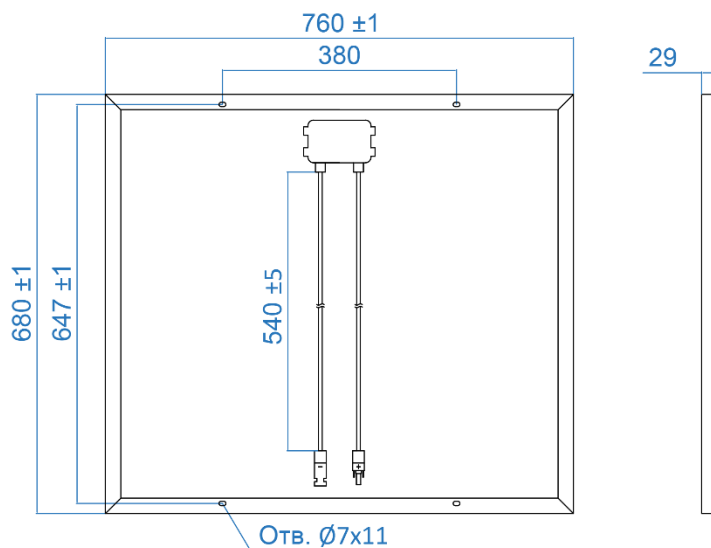
|                                 |      |
|---------------------------------|------|
| Распределительная коробка       | IP67 |
| Разъем                          | MC4  |
| Длина кабеля ( $\pm 5$ мм), мм  | 525  |
| Сечение кабеля, $\text{мм}^2$   | 4    |
| Количество диодов, шт           | 2    |
| КПД солнечного модуля, %        | 14.7 |
| Макс. механическая нагрузка, Па | 5400 |

### Стандартные условия тестирования (STC):

Плотность света 1000Вт/м<sup>2</sup>, воздушная масса AM 1.5,  
Номинальная температура 25 $^\circ\text{C}$

Производитель оставляет за собой право вносить изменения без предварительного уведомления

## Солнечный модуль OS 100M M10



### Электрические параметры

|   |       |
|---|-------|
| Пиковая мощность ( $P_{max}$ ) (0 ~ +6Вт), Вт   | 100   |
| Напряжение при пиковой мощности ( $V_{mp}$ ), В | 18.24 |
| Ток при пиковой мощности ( $I_{mp}$ ), А        | 5.5   |
| Напряжение холостого хода ( $V_{oc}$ ), В       | 21.8  |
| Ток короткого замыкания ( $I_{sc}$ ), А         | 6.05  |
| Максимальное напряжение в системе (VDC), В      | 1000  |

### Механические параметры

|                        |                        |
|------------------------|------------------------|
| Размер (В x Ш x Т), мм | 680 x 760 x 29         |
| Вес, кг                | 4.7                    |
| Материал рамы          | Анодированный алюминий |

### Температурные коэффициенты

|   |           |
|---|-----------|
| НОСТ* ( $\pm 2^\circ\text{C}$ ), $^\circ\text{C}$   | 45        |
| Термокоэффициент ( $P_{max}$ ), %/ $^\circ\text{C}$ | -0.350    |
| Термокоэффициент ( $I_{sc}$ ), %/ $^\circ\text{C}$  | 0.045     |
| Термокоэффициент ( $V_{oc}$ ), %/ $^\circ\text{C}$  | -0.275    |
| Температура эксплуатации, $^\circ\text{C}$          | -40 ~ +85 |

\*НОСТ – нормальная рабочая температура солнечного модуля

### Фотоэлементы

|                          |            |
|--------------------------|------------|
| Технология               | Моно (M10) |
| Количество элементов, шт | 32 (4 x 8) |
| Размер элементов, мм     | 182 x 76   |
| Токпроводящие шины, шт   | 10         |

### Дополнительная информация

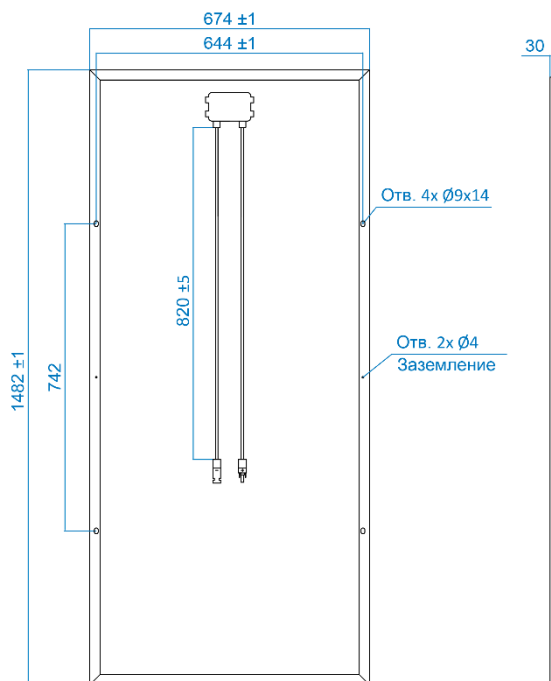
|                                 |      |
|---------------------------------|------|
| Распределительная коробка       | IP65 |
| Разъем                          | MC4  |
| Длина кабеля ( $\pm 5$ мм), мм  | 445  |
| Сечение кабеля, мм <sup>2</sup> | 2.5  |
| Количество диодов, шт           | 1    |
| КПД солнечного модуля, %        | 19.4 |

### Стандартные условия тестирования (STC):

Плотность света 1000Вт/м<sup>2</sup>, воздушная масса AM 1.5, Номинальная температура 25 $^\circ\text{C}$

Производитель оставляет за собой право вносить изменения без предварительного уведомления

## Солнечный модуль OS 150P



### Электрические параметры

|   |      |
|---|------|
| Пиковая мощность (P <sub>max</sub> ) (0 ~ +6Вт), Вт   | 150  |
| Напряжение при пиковой мощности (V <sub>mp</sub> ), В | 18.4 |
| Ток при пиковой мощности (I <sub>mp</sub> ), А        | 8.15 |
| Напряжение холостого хода (V <sub>oc</sub> ), В       | 22.5 |
| Ток короткого замыкания (I <sub>sc</sub> ), А         | 8.82 |
| Максимальное напряжение в системе (VDC), В            | 1000 |

### Механические параметры

|                        |                        |
|------------------------|------------------------|
| Размер (Д x Ш x Г), мм | 1482 x 674 x 30        |
| Вес, кг                | 9.7                    |
| Материал рамы          | Анодированный алюминий |

### Температурные коэффициенты

|  |           |
|--|-----------|
| НОСТ* (±2°C), °C                           | 46        |
| Термокоэффициент (P <sub>max</sub> ), %/°C | -0.45     |
| Термокоэффициент (I <sub>sc</sub> ), %/°C  | 0.05      |
| Термокоэффициент (V <sub>oc</sub> ), %/°C  | -0.34     |
| Температура эксплуатации, °C               | -40 ~ +85 |

\*НОСТ – нормальная рабочая температура солнечного модуля

### Фотоэлементы

|                          |              |
|--------------------------|--------------|
| Технология               | Поликристалл |
| Количество элементов, шт | 36 (4 x 9)   |
| Размер элементов, мм     | 157 x 157    |
| Токопроводящие шины, шт  | 5            |

### Дополнительная информация

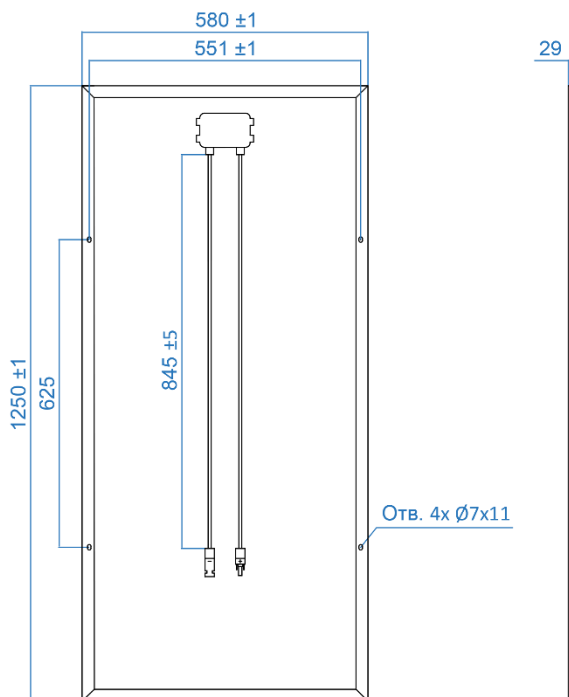
|                                 |      |
|---------------------------------|------|
| Распределительная коробка       | IP67 |
| Разъем                          | MC4  |
| Длина кабеля (±5мм), мм         | 820  |
| Сечение кабеля, мм <sup>2</sup> | 4    |
| Количество диодов, шт           | 2    |
| КПД солнечного модуля, %        | 15   |
| КПД солнечного элемента, %      | 17.4 |
| Макс. мех. нагрузка, Па         | 5400 |

### Стандартные условия тестирования (STC):

Плотность света 1000Вт/м<sup>2</sup>, воздушная масса AM 1.5,  
Номинальная температура 25°C

Производитель оставляет за собой право вносить изменения без предварительного уведомления

## Солнечный модуль OS 150M M10



### Электрические параметры

|   |      |
|---|------|
| Пиковая мощность (P <sub>max</sub> ) (0 ~ +6Вт), Вт   | 150  |
| Напряжение при пиковой мощности (V <sub>mp</sub> ), В | 18.8 |
| Ток при пиковой мощности (I <sub>mp</sub> ), А        | 7.98 |
| Напряжение холостого хода (V <sub>oc</sub> ), В       | 21.6 |
| Ток короткого замыкания (I <sub>sc</sub> ), А         | 8.5  |
| Максимальное напряжение в системе (VDC), В            | 1000 |

### Механические параметры

|                        |                        |
|------------------------|------------------------|
| Размер (Д x Ш x Г), мм | 1250 x 580 x 29        |
| Вес, кг                | 6.5                    |
| Материал рамы          | Анодированный алюминий |

### Температурные коэффициенты

|  |           |
|--|-----------|
| НОСТ* (±2°C), °C                           | 45        |
| Термокоэффициент (P <sub>max</sub> ), %/°C | -0.350    |
| Термокоэффициент (I <sub>sc</sub> ), %/°C  | 0.045     |
| Термокоэффициент (V <sub>oc</sub> ), %/°C  | -0.275    |
| Температура эксплуатации, °C               | -40 ~ +85 |

\*НОСТ – нормальная рабочая температура солнечного модуля

### Фотоэлементы

|                          |            |
|--------------------------|------------|
| Технология               | Моно (M10) |
| Количество элементов, шт | 33 (3x11)  |
| Размер элементов, мм     | 182 x 106  |
| Токопроводящие шины, шт  | 10         |

### Дополнительная информация

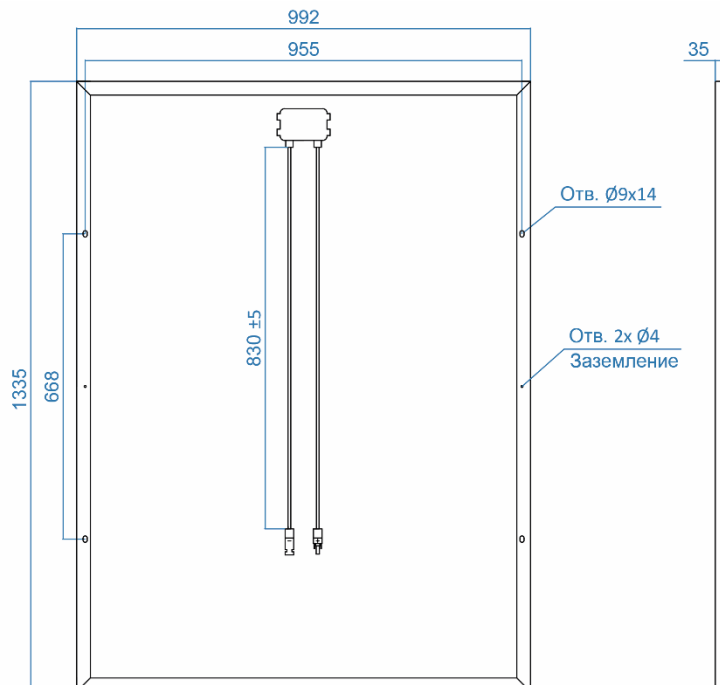
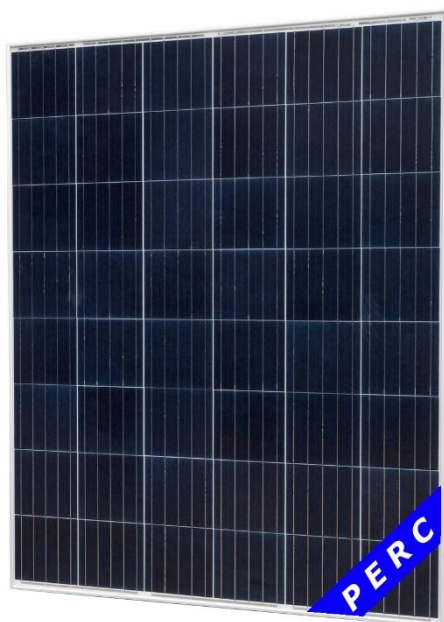
|                                 |      |
|---------------------------------|------|
| Распределительная коробка       | IP65 |
| Разъем                          | MC4  |
| Длина кабеля (±5мм), мм         | 640  |
| Сечение кабеля, мм <sup>2</sup> | 4    |
| Количество диодов, шт           | 2    |
| КПД солнечного модуля, %        | 20.7 |
| Макс. мех. нагрузка, Па         | 5400 |

### Стандартные условия тестирования (STC):

Плотность света 1000Вт/м<sup>2</sup>, воздушная масса AM 1.5,  
Номинальная температура 25°C

Производитель оставляет за собой право вносить изменения без предварительного уведомления

## Солнечный модуль OS 200P



### Электрические параметры

|   |      |
|---|------|
| Пиковая мощность (P <sub>max</sub> ) (0 ~ +6Вт), Вт   | 200  |
| Напряжение при пиковой мощности (V <sub>mp</sub> ), В | 24.5 |
| Ток при пиковой мощности (I <sub>mp</sub> ), А        | 8.17 |
| Напряжение холостого хода (V <sub>oc</sub> ), В       | 30.1 |
| Ток короткого замыкания (I <sub>sc</sub> ), А         | 8.83 |
| Максимальное напряжение в системе (VDC), В            | 1000 |

### Механические параметры

|                        |                        |
|------------------------|------------------------|
| Размер (Д x Ш x Г), мм | 1335 x 992 x 35        |
| Вес, кг                | 13.4                   |
| Материал рамы          | Анодированный алюминий |

### Температурные коэффициенты

|  |           |
|--|-----------|
| НОСТ* (±2°C), °C                           | 45        |
| Термокоэффициент (P <sub>max</sub> ), %/°C | -0.43     |
| Термокоэффициент (I <sub>sc</sub> ), %/°C  | 0.04      |
| Термокоэффициент (V <sub>oc</sub> ), %/°C  | -0.39     |
| Температура эксплуатации, °C               | -40 ~ +85 |

\*НОСТ – нормальная рабочая температура солнечного модуля

### Фотоэлементы

|                          |           |
|--------------------------|-----------|
| Технология               | Поли      |
| Количество элементов, шт | 48 (6x8)  |
| Размер элементов, мм     | 157 x 157 |
| Токопроводящие шины, шт  | 5         |

### Дополнительная информация

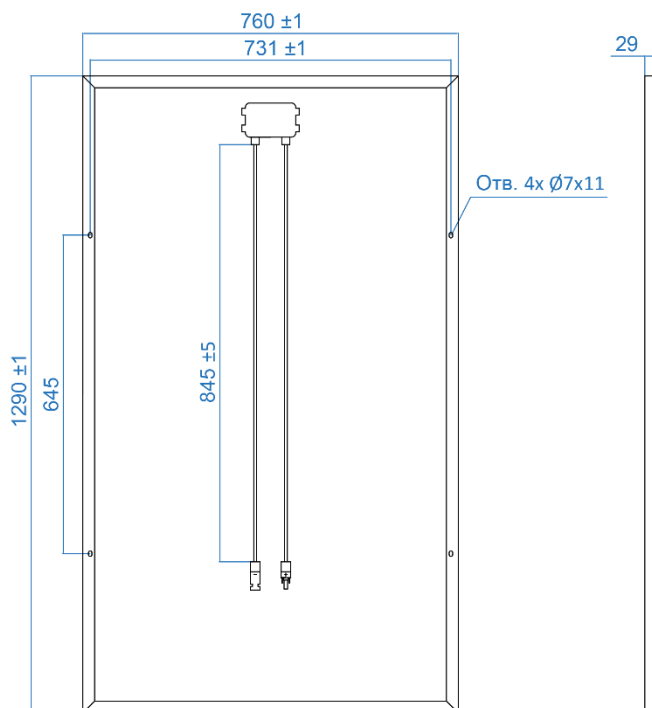
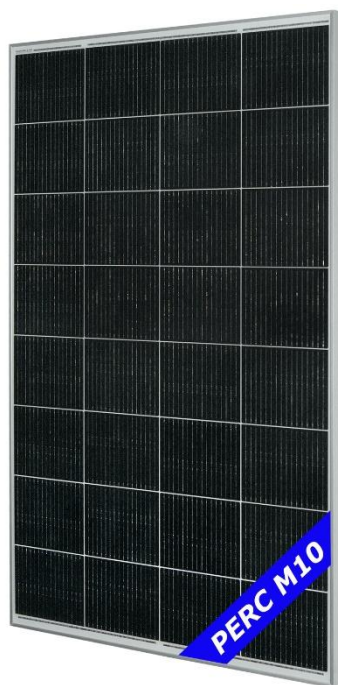
|                                 |      |
|---------------------------------|------|
| Распределительная коробка       | IP65 |
| Разъем                          | MC4  |
| Длина кабеля (±5мм), мм         | 830  |
| Сечение кабеля, мм <sup>2</sup> | 4    |
| Количество диодов, шт           | 3    |
| КПД солнечного модуля, %        | 15.1 |

### Стандартные условия тестирования (STC):

Плотность света 1000Вт/м<sup>2</sup>, воздушная масса AM 1.5, Номинальная температура 25°C

Производитель оставляет за собой право вносить изменения без предварительного уведомления

## Солнечный модуль OS 200M M10



### Электрические параметры

|   |       |
|---|-------|
| Пиковая мощность ( $P_{max}$ ) (0 ~ +6Вт), Вт   | 200   |
| Напряжение при пиковой мощности ( $V_{mp}$ ), В | 18.24 |
| Ток при пиковой мощности ( $I_{mp}$ ), А        | 10.97 |
| Напряжение холостого хода ( $V_{oc}$ ), В       | 21.8  |
| Ток короткого замыкания ( $I_{sc}$ ), А         | 11.73 |
| Максимальное напряжение в системе (VDC), В      | 1000  |

### Механические параметры

|                        |                        |
|------------------------|------------------------|
| Размер (Д x Ш x Т), мм | 1290 x 760 x 29        |
| Вес, кг                | 9.6                    |
| Материал рамы          | Анодированный алюминий |

### Температурные коэффициенты

|   |           |
|---|-----------|
| НОСТ* ( $\pm 2^\circ\text{C}$ ), $^\circ\text{C}$   | 45        |
| Термокоэффициент ( $P_{max}$ ), $\%/^\circ\text{C}$ | -0.350    |
| Термокоэффициент ( $I_{sc}$ ), $\%/^\circ\text{C}$  | 0.045     |
| Термокоэффициент ( $V_{oc}$ ), $\%/^\circ\text{C}$  | -0.275    |
| Температура эксплуатации, $^\circ\text{C}$          | -40 ~ +85 |

\*НОСТ – нормальная рабочая температура солнечного модуля

### Фотоэлементы

|                          |            |
|--------------------------|------------|
| Технология               | Моно (M10) |
| Количество элементов, шт | 32 (4 x 8) |
| Размер элементов, мм     | 182 x 151  |
| Токопроводящие шины, шт  | 16         |

### Дополнительная информация

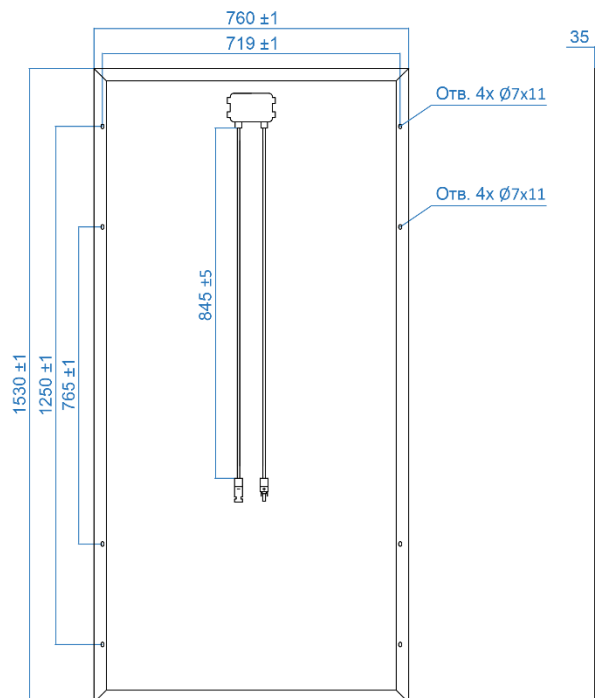
|                                 |      |
|---------------------------------|------|
| Распределительная коробка       | IP65 |
| Разъем                          | MC4  |
| Длина кабеля ( $\pm 5$ мм), мм  | 845  |
| Сечение кабеля, мм <sup>2</sup> | 4    |
| Количество диодов, шт           | 2    |
| КПД солнечного модуля, %        | 20.4 |

### Стандартные условия тестирования (STC):

Плотность света 1000Вт/м<sup>2</sup>, воздушная масса AM 1.5, Номинальная температура 25 $^\circ\text{C}$

Производитель оставляет за собой право вносить изменения без предварительного уведомления

## Солнечный модуль OS 250M M10



### Электрические параметры

|   |       |
|---|-------|
| Пиковая мощность ( $P_{max}$ ) (0 ~ +6Вт), Вт   | 250   |
| Напряжение при пиковой мощности ( $V_{mp}$ ), В | 18.24 |
| Ток при пиковой мощности ( $I_{mp}$ ), А        | 13.7  |
| Напряжение холостого хода ( $V_{oc}$ ), В       | 21.8  |
| Ток короткого замыкания ( $I_{sc}$ ), А         | 14.56 |
| Максимальное напряжение в системе (VDC), В      | 1000  |

### Механические параметры

|                        |                        |
|------------------------|------------------------|
| Размер (Д x Ш x Т), мм | 1530 x 760 x 35        |
| Вес, кг                | 12.0                   |
| Материал рамы          | Анодированный алюминий |

### Температурные коэффициенты

|   |           |
|---|-----------|
| НОСТ* ( $\pm 2^\circ\text{C}$ ), $^\circ\text{C}$   | 45        |
| Термокоэффициент ( $P_{max}$ ), $\%/^\circ\text{C}$ | -0.350    |
| Термокоэффициент ( $I_{sc}$ ), $\%/^\circ\text{C}$  | 0.045     |
| Термокоэффициент ( $V_{oc}$ ), $\%/^\circ\text{C}$  | -0.275    |
| Температура эксплуатации, $^\circ\text{C}$          | -40 ~ +85 |

\*НОСТ – нормальная рабочая температура солнечного модуля

### Фотоэлементы

|                          |             |
|--------------------------|-------------|
| Технология               | Моно (M10)  |
| Количество элементов, шт | 64 (4 x 16) |
| Размер элементов, мм     | 182 x 91    |
| Токопроводящие шины, шт  | 16          |

### Дополнительная информация

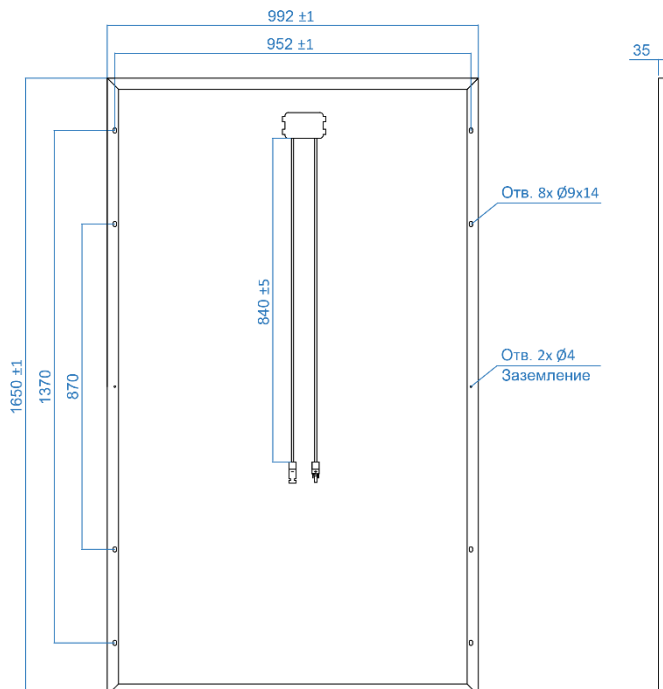
|                                       |      |
|---------------------------------------|------|
| Распределительная коробка             | IP65 |
| Разъем                                | MC4  |
| Длина кабеля ( $\pm 5\text{мм}$ ), мм | 845  |
| Сечение кабеля, $\text{мм}^2$         | 4    |
| Количество диодов, шт                 | 2    |
| КПД солнечного модуля, %              | 20.7 |

### Стандартные условия тестирования (STC):

Плотность света  $1000\text{Вт}/\text{м}^2$ , воздушная масса AM 1.5,  
Номинальная температура  $25^\circ\text{C}$

Производитель оставляет за собой право вносить изменения без предварительного уведомления

## Солнечный модуль OS 280P



### Электрические параметры

|   |      |
|---|------|
| Пиковая мощность ( $P_{max}$ ) (0 ~ +6Вт), Вт   | 280  |
| Напряжение при пиковой мощности ( $V_{mp}$ ), В | 30.0 |
| Ток при пиковой мощности ( $I_{mp}$ ), А        | 9.34 |
| Напряжение холостого хода ( $V_{oc}$ ), В       | 36.0 |
| Ток короткого замыкания ( $I_{sc}$ ), А         | 9.95 |
| Максимальное напряжение в системе (VDC), В      | 1000 |

### Механические параметры

|                        |                        |
|------------------------|------------------------|
| Размер (Д x Ш x Г), мм | 1650 x 992 x 35        |
| Вес, кг                | 16.44                  |
| Материал рамы          | Анодированный алюминий |

### Температурные коэффициенты

|   |           |
|---|-----------|
| НОСТ* ( $\pm 2^\circ\text{C}$ ), $^\circ\text{C}$   | 45        |
| Термокоэффициент ( $P_{max}$ ), $\%/^\circ\text{C}$ | -0.29     |
| Термокоэффициент ( $I_{sc}$ ), $\%/^\circ\text{C}$  | 0.04      |
| Термокоэффициент ( $V_{oc}$ ), $\%/^\circ\text{C}$  | -0.39     |
| Температура эксплуатации, $^\circ\text{C}$          | -40 ~ +85 |

\*НОСТ – нормальная рабочая температура солнечного модуля

### Фотоэлементы

|                          |           |
|--------------------------|-----------|
| Технология               | Поли      |
| Количество элементов, шт | 60 (6x10) |
| Размер элементов, мм     | 157 x 157 |
| Токопроводящие шины, шт  | 5         |

### Дополнительная информация

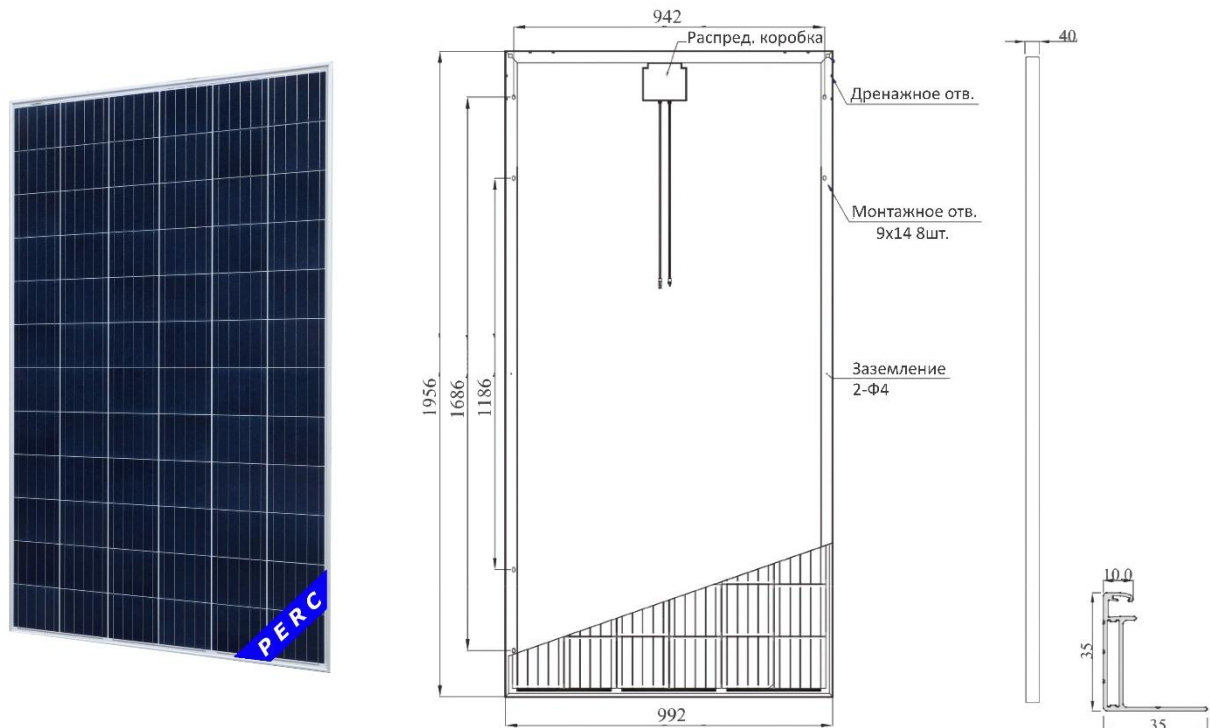
|                                       |      |
|---------------------------------------|------|
| Распределительная коробка             | IP67 |
| Разъем                                | MC4  |
| Длина кабеля ( $\pm 5\text{мм}$ ), мм | 840  |
| Сечение кабеля, $\text{мм}^2$         | 4    |
| Количество диодов, шт                 | 3    |
| КПД солнечного модуля, %              | 17.1 |
| КПД солнечного элемента, %            | 18.8 |

### Стандартные условия тестирования (STC):

Плотность света  $1000\text{Вт}/\text{м}^2$ , воздушная масса AM 1.5, Номинальная температура  $25^\circ\text{C}$

Производитель оставляет за собой право вносить изменения без предварительного уведомления

## Солнечный модуль OS 340P



### Электрические параметры

|   |      |
|---|------|
| Пиковая мощность ( $P_{max}$ ) (0 ~ +6Вт), Вт   | 340  |
| Напряжение при пиковой мощности ( $V_{mp}$ ), В | 37.9 |
| Ток при пиковой мощности ( $I_{mp}$ ), А        | 8.98 |
| Напряжение холостого хода ( $V_{oc}$ ), В       | 46.9 |
| Ток короткого замыкания ( $I_{sc}$ ), А         | 9.51 |
| Максимальное напряжение в системе (VDC), В      | 1000 |

### Механические параметры

|                        |                        |
|------------------------|------------------------|
| Размер (Д x Ш x Г), мм | 1956 x 992 x 40        |
| Вес, кг                | 20.8                   |
| Материал рамы          | Анодированный алюминий |

### Температурные коэффициенты

|   |           |
|---|-----------|
| НОСТ* ( $\pm 2^\circ\text{C}$ ), $^\circ\text{C}$   | 45        |
| Термокоэффициент ( $P_{max}$ ), %/ $^\circ\text{C}$ | -0.29     |
| Термокоэффициент ( $I_{sc}$ ), %/ $^\circ\text{C}$  | 0.04      |
| Термокоэффициент ( $V_{oc}$ ), %/ $^\circ\text{C}$  | -0.39     |
| Температура эксплуатации, $^\circ\text{C}$          | -40 ~ +85 |

\*НОСТ – нормальная рабочая температура солнечного модуля

### Фотоэлементы

|                          |              |
|--------------------------|--------------|
| Технология               | Поликристалл |
| Количество элементов, шт | 72           |
| Размер элементов, мм     | 156 x 156    |
| Токопроводящие шины, шт  | 5            |

### Дополнительная информация

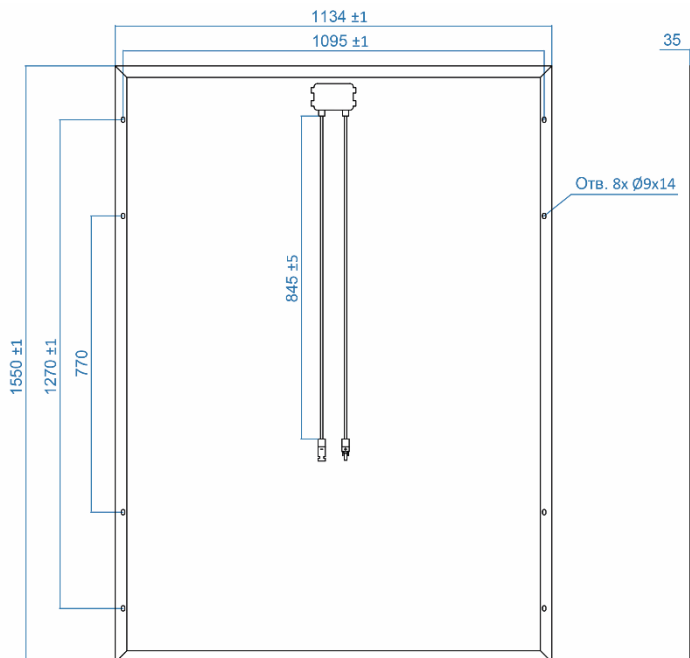
|                                 |      |
|---------------------------------|------|
| Распределительная коробка       | IP68 |
| Разъем                          | MC4  |
| Длина кабеля ( $\pm 5$ мм), мм  | 900  |
| Сечение кабеля, мм <sup>2</sup> | 4    |
| Количество диодов, шт           | 3    |
| КПД солнечного модуля, %        | 17.5 |
| КПД солнечного элемента, %      | 19.1 |
| Макс. мех. нагрузка, Па         | 5400 |

### Стандартные условия тестирования (STC):

Плотность света 1000Вт/м<sup>2</sup>, воздушная масса AM 1.5, Номинальная температура 25 $^\circ\text{C}$

Производитель оставляет за собой право вносить изменения без предварительного уведомления

## Солнечный модуль OS 350M M10



### Электрические параметры

|   |      |
|---|------|
| Пиковая мощность ( $P_{max}$ ) (0 ~ +6Вт), Вт   | 350  |
| Напряжение при пиковой мощности ( $V_{mp}$ ), В | 40.8 |
| Ток при пиковой мощности ( $I_{mp}$ ), А        | 8.58 |
| Напряжение холостого хода ( $V_{oc}$ ), В       | 43.2 |
| Ток короткого замыкания ( $I_{sc}$ ), А         | 9.14 |
| Максимальное напряжение в системе (VDC), В      | 1000 |

### Механические параметры

|                        |                        |
|------------------------|------------------------|
| Размер (Д x Ш x Г), мм | 1550 x 1134 x 35       |
| Вес, кг                | 17.6                   |
| Материал рамы          | Анодированный алюминий |

### Температурные коэффициенты

|   |           |
|---|-----------|
| НОСТ* ( $\pm 2^\circ\text{C}$ ), $^\circ\text{C}$   | 45        |
| Термокоэффициент ( $P_{max}$ ), %/ $^\circ\text{C}$ | -0.47     |
| Термокоэффициент ( $I_{sc}$ ), %/ $^\circ\text{C}$  | 0.06      |
| Термокоэффициент ( $V_{oc}$ ), %/ $^\circ\text{C}$  | -0.34     |
| Температура эксплуатации, $^\circ\text{C}$          | -40 ~ +85 |

\*НОСТ – нормальная рабочая температура солнечного модуля

### Фотоэлементы

|                          |             |
|--------------------------|-------------|
| Технология               | Моно (M10)  |
| Количество элементов, шт | 72 (6 x 12) |
| Размер элементов, мм     | 182 x 121   |
| Токопроводящие шины, шт  | 16          |

### Дополнительная информация

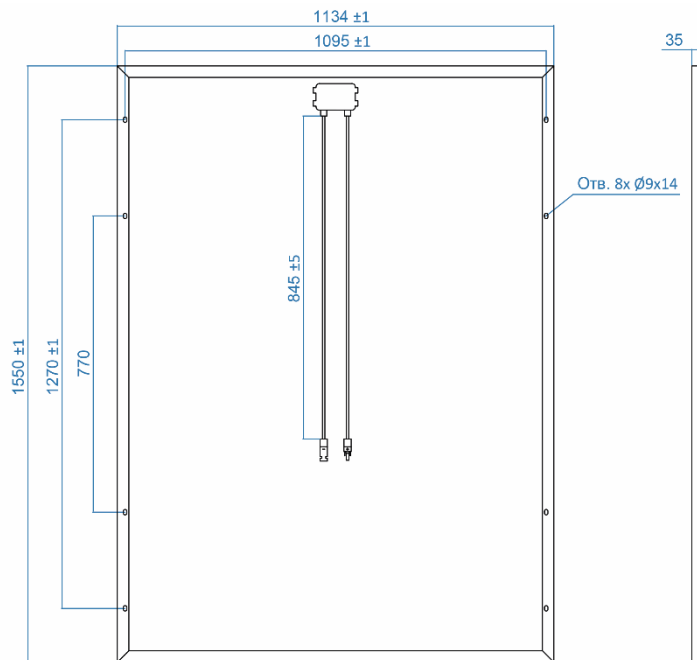
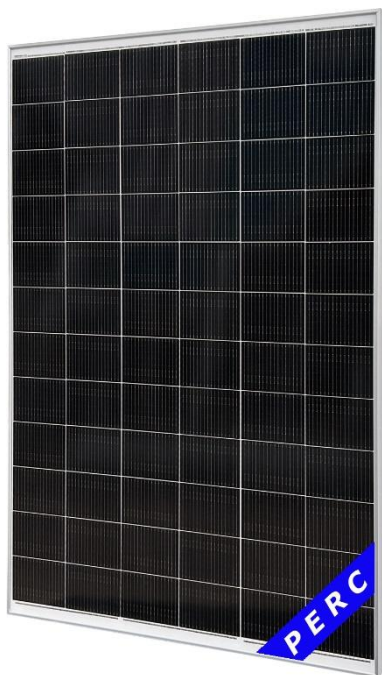
|                                 |      |
|---------------------------------|------|
| Распределительная коробка       | IP65 |
| Разъем                          | MC4  |
| Длина кабеля ( $\pm 5$ мм), мм  | 845  |
| Сечение кабеля, мм <sup>2</sup> | 4    |
| Количество диодов, шт           | 3    |
| КПД солнечного модуля, %        | 19.9 |
| КПД солнечного элемента, %      | 23   |
| Макс. мех. нагрузка, Па         | 5400 |

### Стандартные условия тестирования (STC):

Плотность света 1000Вт/м<sup>2</sup>, воздушная масса AM 1.5, Номинальная температура 25 $^\circ\text{C}$

Производитель оставляет за собой право вносить изменения без предварительного уведомления

## Солнечный модуль OS 360M M10



### Электрические параметры

|  |      |
|--|------|
| Пиковая мощность (Pmax) (0 ~ +6Вт), Вт     | 360  |
| Напряжение при пиковой мощности (Vmp), В   | 40.8 |
| Ток при пиковой мощности (Imp), А          | 8.82 |
| Напряжение холостого хода (Voc), В         | 43.2 |
| Ток короткого замыкания (Isc), А           | 9.4  |
| Максимальное напряжение в системе (VDC), В | 1000 |

### Механические параметры

|                        |                        |
|------------------------|------------------------|
| Размер (Д x Ш x Г), мм | 1550 x 1134 x 35       |
| Вес, кг                | 17.6                   |
| Материал рамы          | Анодированный алюминий |

### Температурные коэффициенты

|                               |           |
|-------------------------------|-----------|
| НОСТ* (±2°C), °C              | 45        |
| Термокоэффициент (Pmax), %/°C | -0.47     |
| Термокоэффициент (Isc), %/°C  | 0.06      |
| Термокоэффициент (Voc), %/°C  | -0.34     |
| Температура эксплуатации, °C  | -40 ~ +85 |

\*НОСТ – нормальная рабочая температура солнечного модуля

### Фотоэлементы

|                          |             |
|--------------------------|-------------|
| Технология               | Моно (M10)  |
| Количество элементов, шт | 72 (6 x 12) |
| Размер элементов, мм     | 182 x 121   |
| Токопроводящие шины, шт  | 16          |

### Дополнительная информация

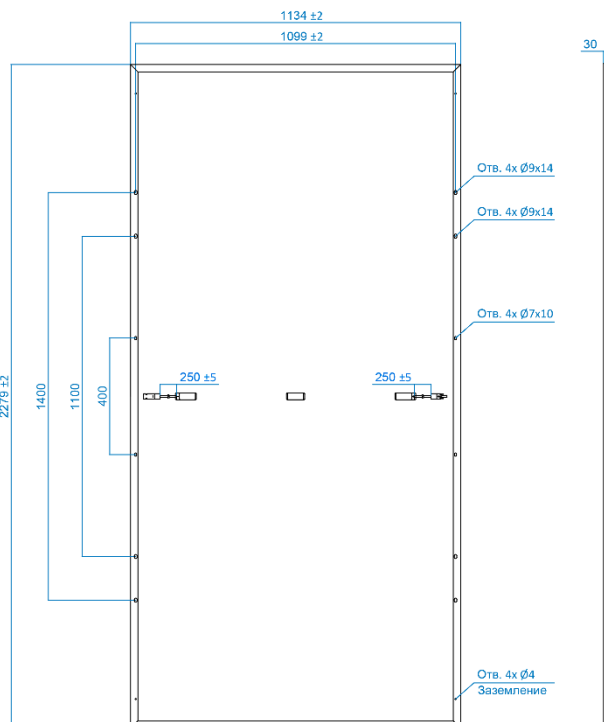
|                                 |      |
|---------------------------------|------|
| Распределительная коробка       | IP68 |
| Разъем                          | MC4  |
| Длина кабеля (±5мм), мм         | 845  |
| Сечение кабеля, мм <sup>2</sup> | 4    |
| Количество диодов, шт           | 3    |
| КПД солнечного модуля, %        | 20.5 |
| КПД солнечного элемента, %      | 24   |
| Макс. мех. нагрузка, Па         | 5400 |

### Стандартные условия тестирования (STC):

Плотность света 1000Вт/м<sup>2</sup>, воздушная масса AM 1.5,  
Номинальная температура 25°C

Производитель оставляет за собой право вносить изменения без предварительного уведомления

## Солнечный модуль OS 550M TP M10



### Электрические параметры

|  |       |
|--|-------|
| Пиковая мощность (Pmax) (0 ~ +6Вт), Вт     | 550   |
| Напряжение при пиковой мощности (Vmp), В   | 41.97 |
| Ток при пиковой мощности (Imp), А          | 13.11 |
| Напряжение холостого хода (Voc), В         | 49.95 |
| Ток короткого замыкания (Isc), А           | 14.05 |
| Максимальное напряжение в системе (VDC), В | 1000  |

### Механические параметры

|                        |                        |
|------------------------|------------------------|
| Размер (Д x Ш x Г), мм | 2279 x 1134 x 30       |
| Вес, кг                | 27.3                   |
| Материал рамы          | Анодированный алюминий |

### Температурные коэффициенты

|                               |           |
|-------------------------------|-----------|
| НОСТ* (±2°C), °C              | 45        |
| Термокоэффициент (Pmax), %/°C | -0.350    |
| Термокоэффициент (Isc), %/°C  | 0.045     |
| Термокоэффициент (Voc), %/°C  | -0.275    |
| Температура эксплуатации, °C  | -40 ~ +85 |

\*НОСТ – нормальная рабочая температура солнечного модуля

### Фотоэлементы

|                          |              |
|--------------------------|--------------|
| Технология               | Моно М10     |
| Количество элементов, шт | 144 (6 x 24) |
| Размер элементов, мм     | 182 x 91     |
| Токопроводящие шины, шт  | 10           |

### Дополнительная информация

|                                 |      |
|---------------------------------|------|
| Распределительная коробка       | IP68 |
| Разъем                          | MC4  |
| Длина кабеля (±5мм), мм         | 250  |
| Сечение кабеля, мм <sup>2</sup> | 4    |
| Количество диодов, шт           | 3    |
| КПД солнечного модуля, %        | 21.3 |
| Макс. мех. нагрузка, Па         | 5400 |

### Стандартные условия тестирования (STC):

Плотность света 1000Вт/м<sup>2</sup>, воздушная масса AM 1.5, Номинальная температура 25°C

Производитель оставляет за собой право вносить изменения без предварительного уведомления