



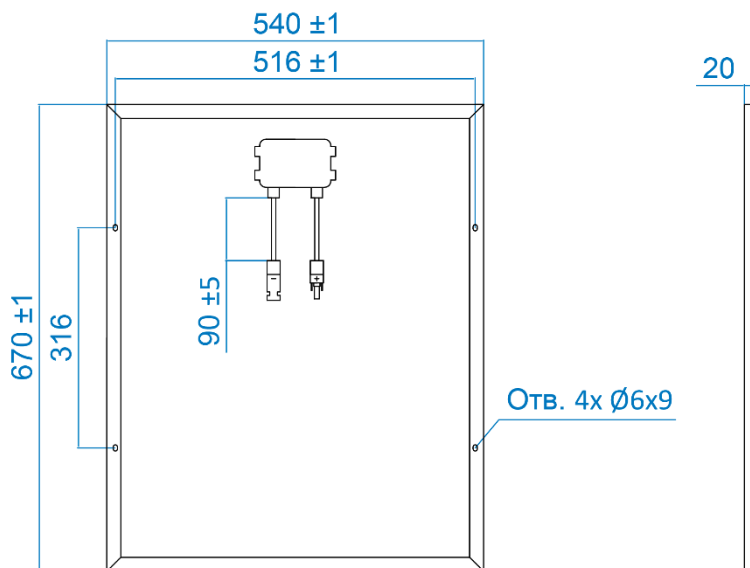
СОЛНЕЧНЫЕ МОДУЛИ

ONE-SUN серии OS

www.one-sun.ru



Солнечный модуль OS 50M M10



Электрические параметры

| | |
|---|------|
| Пиковая мощность (P_{max}) (0 ~ +6Вт), Вт | 50 |
| Напряжение при пиковой мощности (V_{mp}), В | 18.0 |
| Ток при пиковой мощности (I_{mp}), А | 2.78 |
| Напряжение холостого хода (V_{oc}), В | 21.6 |
| Ток короткого замыкания (I_{sc}), А | 2.96 |
| Максимальное напряжение в системе (VDC), В | 1000 |

Механические параметры

| | |
|------------------------|------------------------|
| Размер (Д x Ш x Г), мм | 630 x 400 x 20 |
| Вес, кг | 2.5 |
| Материал рамы | Анодированный алюминий |

Температурные коэффициенты

| | |
|---|-----------|
| НОСТ* ($\pm 2^\circ\text{C}$), $^\circ\text{C}$ | 45 |
| Термокоэффициент (P_{max}), %/ $^\circ\text{C}$ | -0.47 |
| Термокоэффициент (I_{sc}), %/ $^\circ\text{C}$ | 0.06 |
| Термокоэффициент (V_{oc}), %/ $^\circ\text{C}$ | -0.34 |
| Температура эксплуатации, $^\circ\text{C}$ | -40 ~ +85 |

*НОСТ – нормальная рабочая температура солнечного модуля

Фотоэлементы

| | |
|--------------------------|-------------|
| Технология | Моно |
| Количество элементов, шт | 36 (2 x 18) |
| Размер элементов, мм | 182 x 30 |
| Токопроводящие шины, шт | 10 |

Дополнительная информация

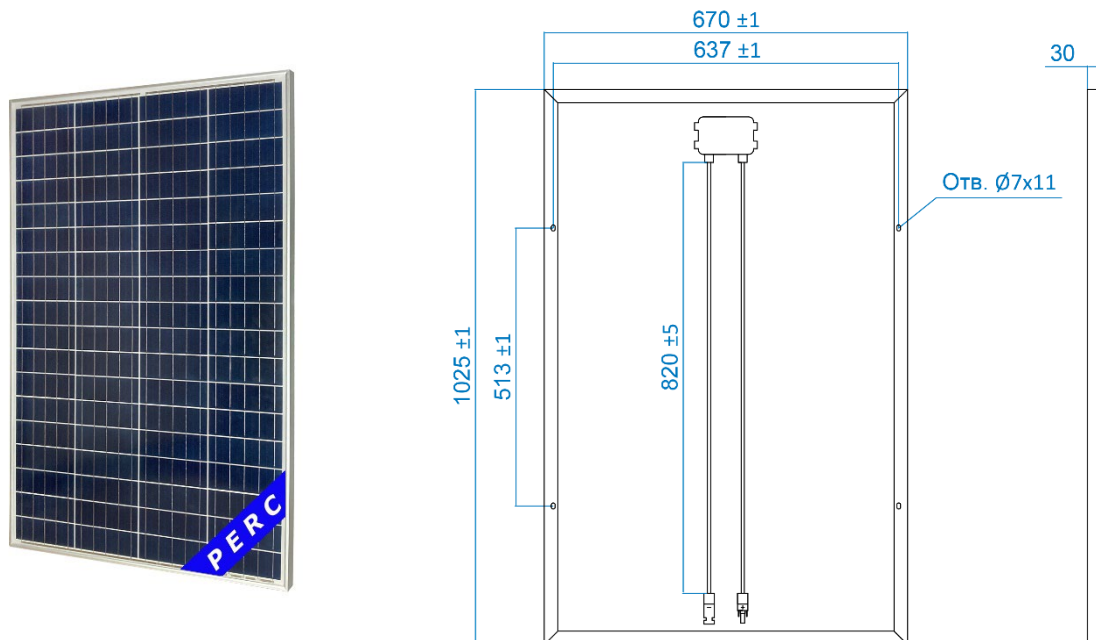
| | |
|---------------------------------|------|
| Распределительная коробка | IP65 |
| Разъем | MC4 |
| Длина кабеля (± 5 мм), мм | 90 |
| Сечение кабеля, мм ² | 2.5 |
| Количество диодов, шт | 1 |
| КПД солнечного модуля, % | 19.8 |
| КПД солнечного элемента, % | 23.0 |

Стандартные условия тестирования (STC):

Плотность света 1000Вт/м², воздушная масса AM 1.5, Номинальная температура 25 $^\circ\text{C}$

Производитель оставляет за собой право вносить изменения без предварительного уведомления

Солнечный модуль OS 100P



Электрические параметры

| | |
|--|------|
| Пиковая мощность (Pmax) (0 ~ +6Вт), Вт | 100 |
| Напряжение при пиковой мощности (Vmp), В | 18.4 |
| Ток при пиковой мощности (Imp), А | 5.44 |
| Напряжение холостого хода (Voc), В | 22.5 |
| Ток короткого замыкания (Isc), А | 5.87 |
| Максимальное напряжение в системе (VDC), В | 1000 |

Механические параметры

| | |
|------------------------|------------------------|
| Размер (Д x Ш x Г), мм | 1025 x 670 x 30 |
| Вес, кг | 6.8 |
| Материал рамы | Анодированный алюминий |

Температурные коэффициенты

| | |
|-------------------------------|-----------|
| НОСТ* (±2°C), °C | 45 |
| Термокоэффициент (Pmax), %/°C | -0.4 |
| Термокоэффициент (Isc), %/°C | 0.06 |
| Термокоэффициент (Voc), %/°C | -0.35 |
| Температура эксплуатации, °C | -40 ~ +85 |

*НОСТ – нормальная рабочая температура солнечного модуля

Фотоэлементы

| | |
|--------------------------|--------------|
| Технология | Поликристалл |
| Количество элементов, шт | 72 (4 x 18) |
| Размер элементов, мм | 157 x 52 |
| Токопроводящие шины, шт | 5 |

Дополнительная информация

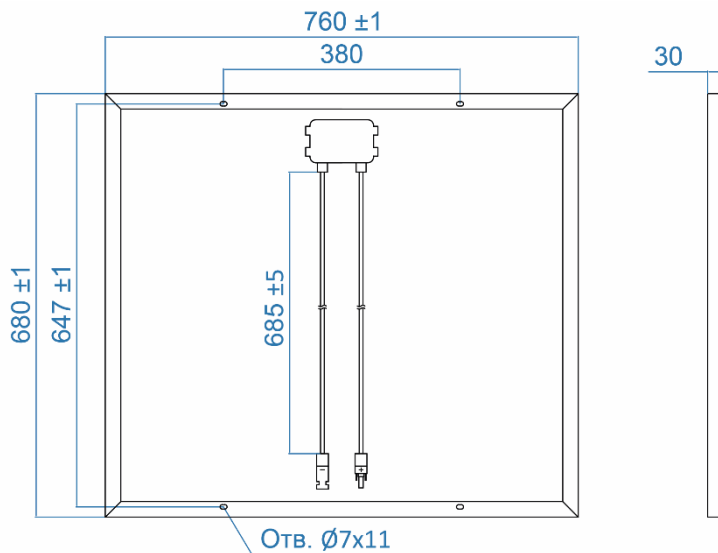
| | |
|---------------------------------|------|
| Распределительная коробка | IP67 |
| Разъем | MC4 |
| Длина кабеля (±5мм), мм | 820 |
| Сечение кабеля, мм ² | 4 |
| Количество диодов, шт | 2 |
| КПД солнечного модуля, % | 14.7 |
| Макс. механическая нагрузка, Па | 5400 |

Стандартные условия тестирования (STC):

Плотность света 1000Вт/м², воздушная масса AM 1.5, Номинальная температура 25°C

Производитель оставляет за собой право вносить изменения без предварительного уведомления

Солнечный модуль OS 100M M10



Электрические параметры

| | |
|--|-------|
| Пиковая мощность (Pmax) (0 ~ +6Вт), Вт | 100 |
| Напряжение при пиковой мощности (Vmp), В | 18.24 |
| Ток при пиковой мощности (Imp), А | 5.5 |
| Напряжение холостого хода (Voc), В | 21.8 |
| Ток короткого замыкания (Isc), А | 6.05 |
| Максимальное напряжение в системе (VDC), В | 1000 |

Механические параметры

| | |
|------------------------|------------------------|
| Размер (В x Ш x Г), мм | 680 x 760 x 30 |
| Вес, кг | 5.24 |
| Материал рамы | Анодированный алюминий |

Температурные коэффициенты

| | |
|-------------------------------|-----------|
| НОСТ* (±2°C), °C | 45 |
| Термокоэффициент (Pmax), %/°C | -0.350 |
| Термокоэффициент (Isc), %/°C | 0.045 |
| Термокоэффициент (Voc), %/°C | -0.275 |
| Температура эксплуатации, °C | -40 ~ +85 |

*НОСТ – нормальная рабочая температура солнечного модуля

Фотоэлементы

| | |
|--------------------------|------------|
| Технология | Моно (M10) |
| Количество элементов, шт | 32 (4 x 8) |
| Размер элементов, мм | 182 x 76 |
| Токпроводящие шины, шт | 8 |

Дополнительная информация

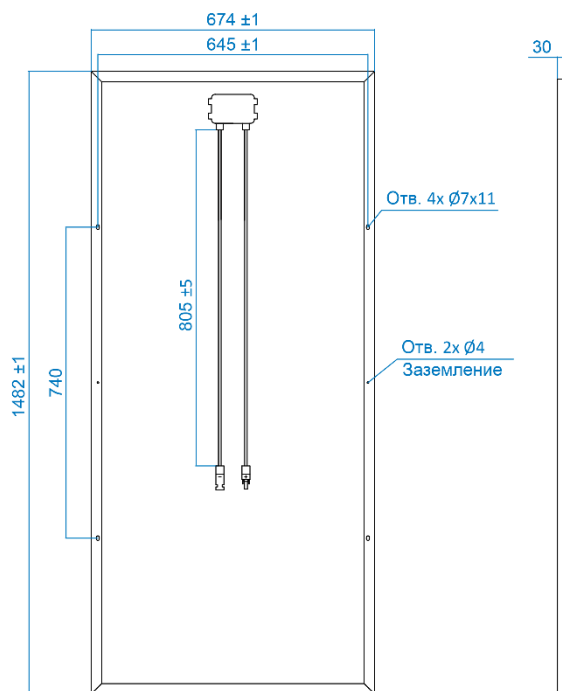
| | |
|---------------------------------|------|
| Распределительная коробка | IP67 |
| Разъем | MC4 |
| Длина кабеля (±5мм), мм | 685 |
| Сечение кабеля, мм ² | 2.5 |
| Количество диодов, шт | 2 |
| КПД солнечного модуля, % | 19.4 |

Стандартные условия тестирования (STC):

Плотность света 1000Вт/м², воздушная масса AM 1.5, Номинальная температура 25°C

Производитель оставляет за собой право вносить изменения без предварительного уведомления

Солнечный модуль OS 150P



Электрические параметры

| | |
|---|------|
| Пиковая мощность (P _{max}) (0 ~ +6Вт), Вт | 150 |
| Напряжение при пиковой мощности (V _{mp}), В | 18.4 |
| Ток при пиковой мощности (I _{mp}), А | 8.15 |
| Напряжение холостого хода (V _{oc}), В | 22.5 |
| Ток короткого замыкания (I _{sc}), А | 8.82 |
| Максимальное напряжение в системе (VDC), В | 1000 |

Механические параметры

| | |
|------------------------|------------------------|
| Размер (Д x Ш x Г), мм | 1482 x 674 x 30 |
| Вес, кг | 9.7 |
| Материал рамы | Анодированный алюминий |

Температурные коэффициенты

| | |
|--|-----------|
| НОСТ* (±2°C), °C | 46 |
| Термокоэффициент (P _{max}), %/°C | -0.45 |
| Термокоэффициент (I _{sc}), %/°C | 0.05 |
| Термокоэффициент (V _{oc}), %/°C | -0.34 |
| Температура эксплуатации, °C | -40 ~ +85 |

*НОСТ – нормальная рабочая температура солнечного модуля

Фотоэлементы

| | |
|--------------------------|--------------|
| Технология | Поликристалл |
| Количество элементов, шт | 36 (4 x 9) |
| Размер элементов, мм | 157 x 157 |
| Токопроводящие шины, шт | 5 |

Дополнительная информация

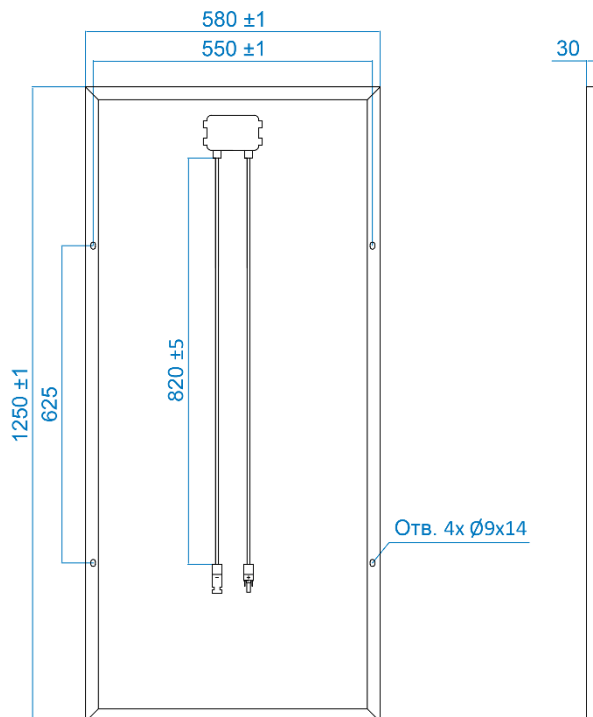
| | |
|---------------------------------|------|
| Распределительная коробка | IP67 |
| Разъем | MC4 |
| Длина кабеля (±5мм), мм | 805 |
| Сечение кабеля, мм ² | 4 |
| Количество диодов, шт | 2 |
| КПД солнечного модуля, % | 15 |
| КПД солнечного элемента, % | 17.4 |
| Макс. мех. нагрузка, Па | 5400 |

Стандартные условия тестирования (STC):

Плотность света 1000Вт/м², воздушная масса AM 1.5,
Номинальная температура 25°C

Производитель оставляет за собой право вносить изменения без предварительного уведомления

Солнечный модуль OS 150M M10



Электрические параметры

| | |
|---|------|
| Пиковая мощность (P _{max}) (0 ~ +6Вт), Вт | 150 |
| Напряжение при пиковой мощности (V _{mp}), В | 18.8 |
| Ток при пиковой мощности (I _{mp}), А | 7.98 |
| Напряжение холостого хода (V _{oc}), В | 21.6 |
| Ток короткого замыкания (I _{sc}), А | 8.5 |
| Максимальное напряжение в системе (VDC), В | 1000 |

Механические параметры

| | |
|------------------------|------------------------|
| Размер (Д x Ш x Г), мм | 1250 x 580 x 30 |
| Вес, кг | 7.3 |
| Материал рамы | Анодированный алюминий |

Температурные коэффициенты

| | |
|--|-----------|
| НОСТ* (±2°C), °C | 45 |
| Термокоэффициент (P _{max}), %/°C | -0.350 |
| Термокоэффициент (I _{sc}), %/°C | 0.045 |
| Термокоэффициент (V _{oc}), %/°C | -0.275 |
| Температура эксплуатации, °C | -40 ~ +85 |

*НОСТ – нормальная рабочая температура солнечного модуля

Фотоэлементы

| | |
|--------------------------|------------|
| Технология | Моно (M10) |
| Количество элементов, шт | 33 (3x11) |
| Размер элементов, мм | 182 x 106 |
| Токопроводящие шины, шт | 10 |

Дополнительная информация

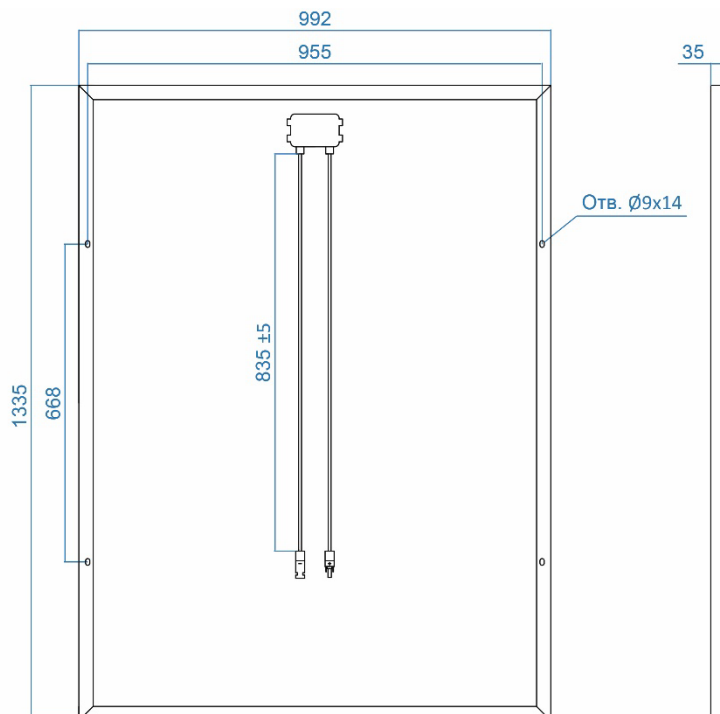
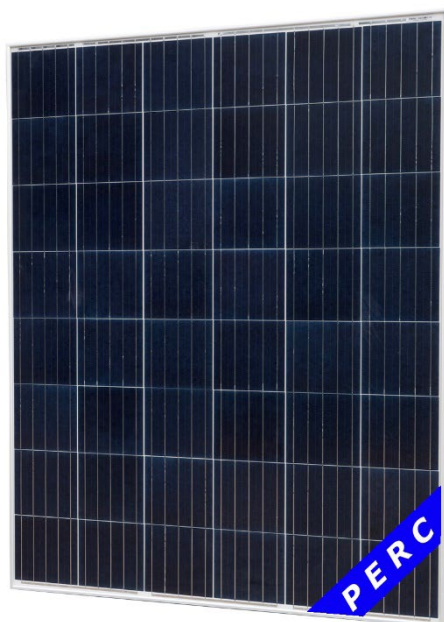
| | |
|---------------------------------|------|
| Распределительная коробка | IP67 |
| Разъем | MC4 |
| Длина кабеля (±5мм), мм | 820 |
| Сечение кабеля, мм ² | 4 |
| Количество диодов, шт | 2 |
| КПД солнечного модуля, % | 20.7 |
| Макс. мех. нагрузка, Па | 5400 |

Стандартные условия тестирования (STC):

Плотность света 1000Вт/м², воздушная масса AM 1.5,
Номинальная температура 25°C

Производитель оставляет за собой право вносить изменения без предварительного уведомления

Солнечный модуль OS 200P



Электрические параметры

| | |
|---|------|
| Пиковая мощность (P_{max}) (0 ~ +6Вт), Вт | 200 |
| Напряжение при пиковой мощности (V_{mp}), В | 24.5 |
| Ток при пиковой мощности (I_{mp}), А | 8.17 |
| Напряжение холостого хода (V_{oc}), В | 30.1 |
| Ток короткого замыкания (I_{sc}), А | 8.83 |
| Максимальное напряжение в системе (VDC), В | 1000 |

Механические параметры

| | |
|------------------------|------------------------|
| Размер (Д x Ш x Г), мм | 1335 x 992 x 35 |
| Вес, кг | 13.4 |
| Материал рамы | Анодированный алюминий |

Температурные коэффициенты

| | |
|---|-----------|
| НОСТ* ($\pm 2^\circ\text{C}$), $^\circ\text{C}$ | 45 |
| Термокоэффициент (P_{max}), $\%/^\circ\text{C}$ | -0.43 |
| Термокоэффициент (I_{sc}), $\%/^\circ\text{C}$ | 0.04 |
| Термокоэффициент (V_{oc}), $\%/^\circ\text{C}$ | -0.39 |
| Температура эксплуатации, $^\circ\text{C}$ | -40 ~ +85 |

*НОСТ – нормальная рабочая температура солнечного модуля

Фотоэлементы

| | |
|--------------------------|-----------|
| Технология | Поли |
| Количество элементов, шт | 48 (6x8) |
| Размер элементов, мм | 157 x 157 |
| Токопроводящие шины, шт | 5 |

Дополнительная информация

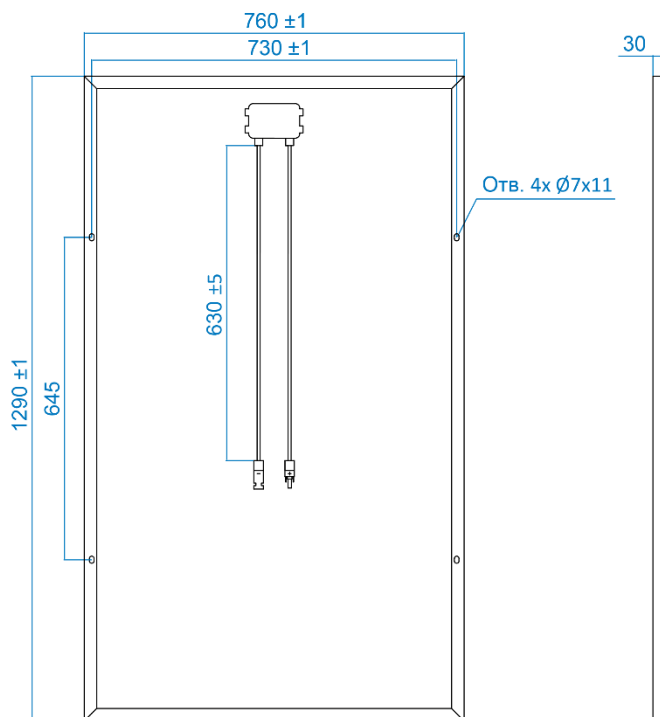
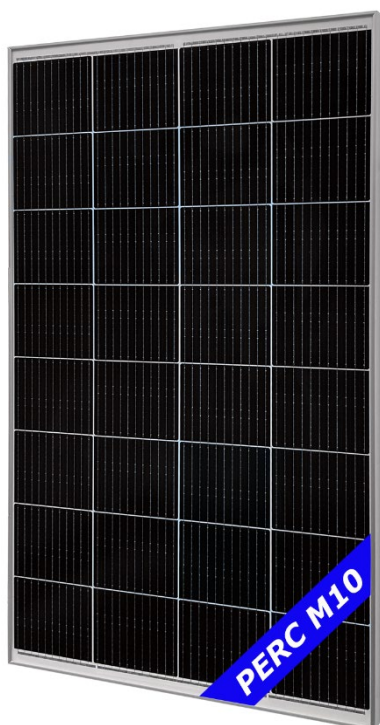
| | |
|--------------------------------|------|
| Распределительная коробка | IP65 |
| Разъем | MC4 |
| Длина кабеля (± 5 мм), мм | 835 |
| Сечение кабеля, мм^2 | 4 |
| Количество диодов, шт | 3 |
| КПД солнечного модуля, % | 15.1 |

Стандартные условия тестирования (STC):

Плотность света $1000\text{Вт}/\text{м}^2$, воздушная масса AM 1.5,
Номинальная температура 25°C

Производитель оставляет за собой право вносить изменения без предварительного уведомления

Солнечный модуль OS 200M M10



Электрические параметры

| | |
|---|-------|
| Пиковая мощность (P_{max}) (0 ~ +6Вт), Вт | 200 |
| Напряжение при пиковой мощности (V_{mp}), В | 18.24 |
| Ток при пиковой мощности (I_{mp}), А | 10.97 |
| Напряжение холостого хода (V_{oc}), В | 21.8 |
| Ток короткого замыкания (I_{sc}), А | 11.73 |
| Максимальное напряжение в системе (VDC), В | 1000 |

Механические параметры

| | |
|------------------------|------------------------|
| Размер (Д x Ш x Г), мм | 1290 x 760 x 30 |
| Вес, кг | 9.5 |
| Материал рамы | Анодированный алюминий |

Температурные коэффициенты

| | |
|---|-----------|
| НОСТ* ($\pm 2^{\circ}\text{C}$), $^{\circ}\text{C}$ | 45 |
| Термокоэффициент (P_{max}), %/ $^{\circ}\text{C}$ | -0.350 |
| Термокоэффициент (I_{sc}), %/ $^{\circ}\text{C}$ | 0.045 |
| Термокоэффициент (V_{oc}), %/ $^{\circ}\text{C}$ | -0.275 |
| Температура эксплуатации, $^{\circ}\text{C}$ | -40 ~ +85 |

*НОСТ – нормальная рабочая температура солнечного модуля

Фотоэлементы

| | |
|--------------------------|------------|
| Технология | Моно (M10) |
| Количество элементов, шт | 32 (4 x 8) |
| Размер элементов, мм | 182 x 151 |
| Токопроводящие шины, шт | 11 |

Дополнительная информация

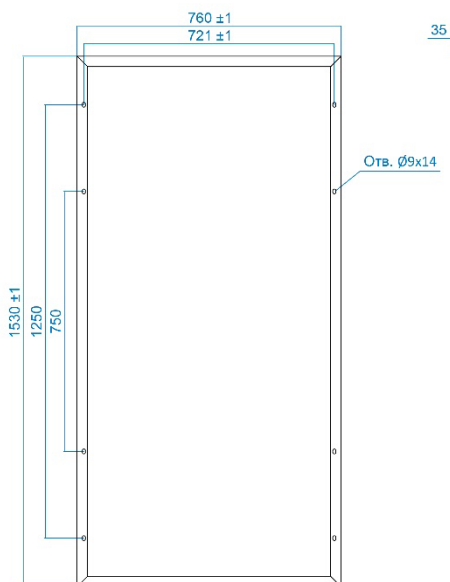
| | |
|---------------------------------------|------|
| Распределительная коробка | IP67 |
| Разъем | MC4 |
| Длина кабеля ($\pm 5\text{мм}$), мм | 630 |
| Сечение кабеля, мм ² | 4 |
| Количество диодов, шт | 2 |
| КПД солнечного модуля, % | 20.4 |

Стандартные условия тестирования (STC):

Плотность света 1000Вт/м², воздушная масса AM 1.5,
Номинальная температура 25 $^{\circ}\text{C}$

Производитель оставляет за собой право вносить изменения без предварительного уведомления

Солнечный модуль OS 250M M10



Электрические параметры

| | |
|---|-------|
| Пиковая мощность (P_{max}) (0 ~ +5Вт), Вт | 250 |
| Напряжение при пиковой мощности (V_{mp}), В | 18.24 |
| Ток при пиковой мощности (I_{mp}), А | 13.7 |
| Напряжение холостого хода (V_{oc}), В | 21.8 |
| Ток короткого замыкания (I_{sc}), А | 14.62 |
| Максимальное напряжение в системе (VDC), В | 1000 |

Механические параметры

| | |
|------------------------|------------------------|
| Размер (Д x Ш x Г), мм | 1530 x 760 x 35 |
| Вес, кг | 13.5 |
| Материал рамы | Анодированный алюминий |

Температурные коэффициенты

| | |
|---|-----------|
| НОСТ* ($\pm 2^{\circ}\text{C}$), $^{\circ}\text{C}$ | 45 |
| Термокоэффициент (P_{max}), $\%/^{\circ}\text{C}$ | -0.350 |
| Термокоэффициент (I_{sc}), $\%/^{\circ}\text{C}$ | 0.045 |
| Термокоэффициент (V_{oc}), $\%/^{\circ}\text{C}$ | -0.275 |
| Температура эксплуатации, $^{\circ}\text{C}$ | -40 ~ +85 |

*НОСТ – нормальная рабочая температура солнечного модуля

Фотоэлементы

| | |
|--------------------------|------------|
| Технология | Моно (M10) |
| Количество элементов, шт | 32 (4 x 8) |
| Размер элементов, мм | 182 x 182 |
| Токопроводящие шины, шт | 6 |

Дополнительная информация

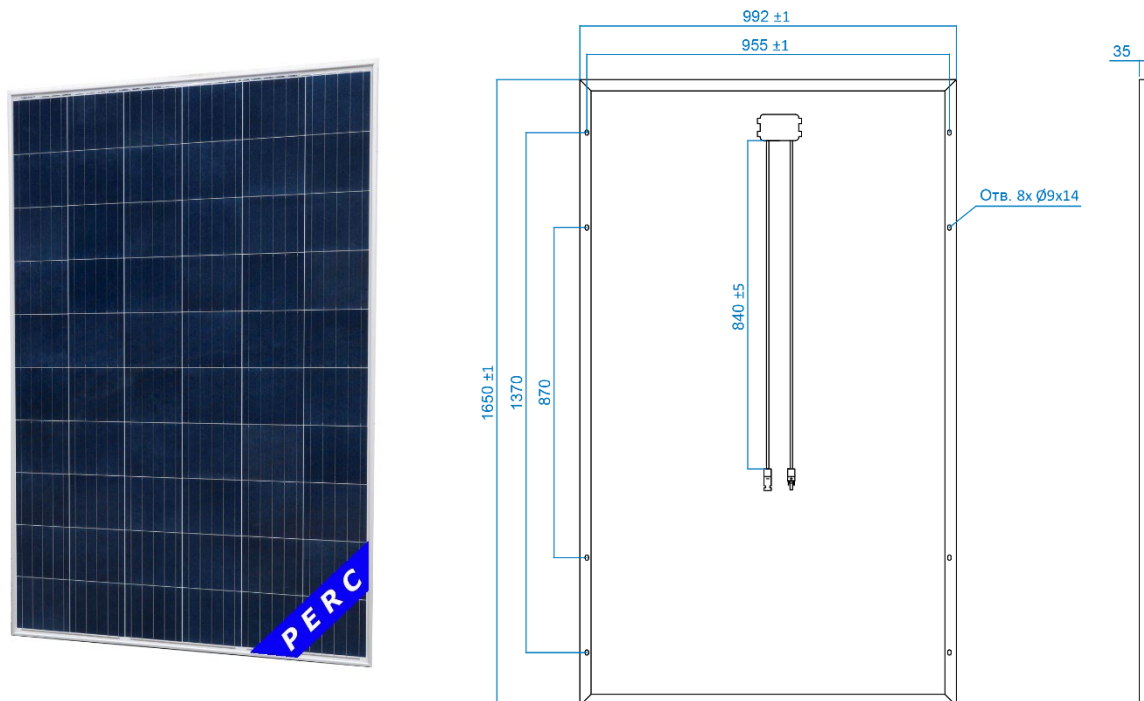
| | |
|---------------------------------------|------|
| Распределительная коробка | IP67 |
| Разъем | MC4 |
| Длина кабеля ($\pm 5\text{мм}$), мм | 700 |
| Сечение кабеля, мм^2 | 4 |
| Количество диодов, шт | 3 |
| КПД солнечного модуля, % | 20.7 |

Стандартные условия тестирования (STC):

Плотность света $1000\text{Вт}/\text{м}^2$, воздушная масса AM 1.5,
Номинальная температура 25°C

Производитель оставляет за собой право вносить изменения без предварительного уведомления

Солнечный модуль OS 280P



| Электрические параметры | |
|---|------|
| Пиковая мощность (P_{max}) (0 ~ +6Вт), Вт | 280 |
| Напряжение при пиковой мощности (V_{mp}), В | 30.0 |
| Ток при пиковой мощности (I_{mp}), А | 9.34 |
| Напряжение холостого хода (V_{oc}), В | 36.0 |
| Ток короткого замыкания (I_{sc}), А | 9.95 |
| Максимальное напряжение в системе (VDC), В | 1000 |

| Механические параметры | |
|------------------------|------------------------|
| Размер (Д x Ш x Г), мм | 1650 x 992 x 35 |
| Вес, кг | 16.44 |
| Материал рамы | Анодированный алюминий |

| Температурные коэффициенты | |
|---|-----------|
| НОСТ* ($\pm 2^{\circ}\text{C}$), $^{\circ}\text{C}$ | 45 |
| Термокоэффициент (P_{max}), $\%/^{\circ}\text{C}$ | -0.29 |
| Термокоэффициент (I_{sc}), $\%/^{\circ}\text{C}$ | 0.04 |
| Термокоэффициент (V_{oc}), $\%/^{\circ}\text{C}$ | -0.39 |
| Температура эксплуатации, $^{\circ}\text{C}$ | -40 ~ +85 |

*НОСТ – нормальная рабочая температура солнечного модуля

| Фотоэлементы | |
|--------------------------|-----------|
| Технология | Поли |
| Количество элементов, шт | 60 (6x10) |
| Размер элементов, мм | 157 x 157 |
| Токопроводящие шины, шт | 5 |

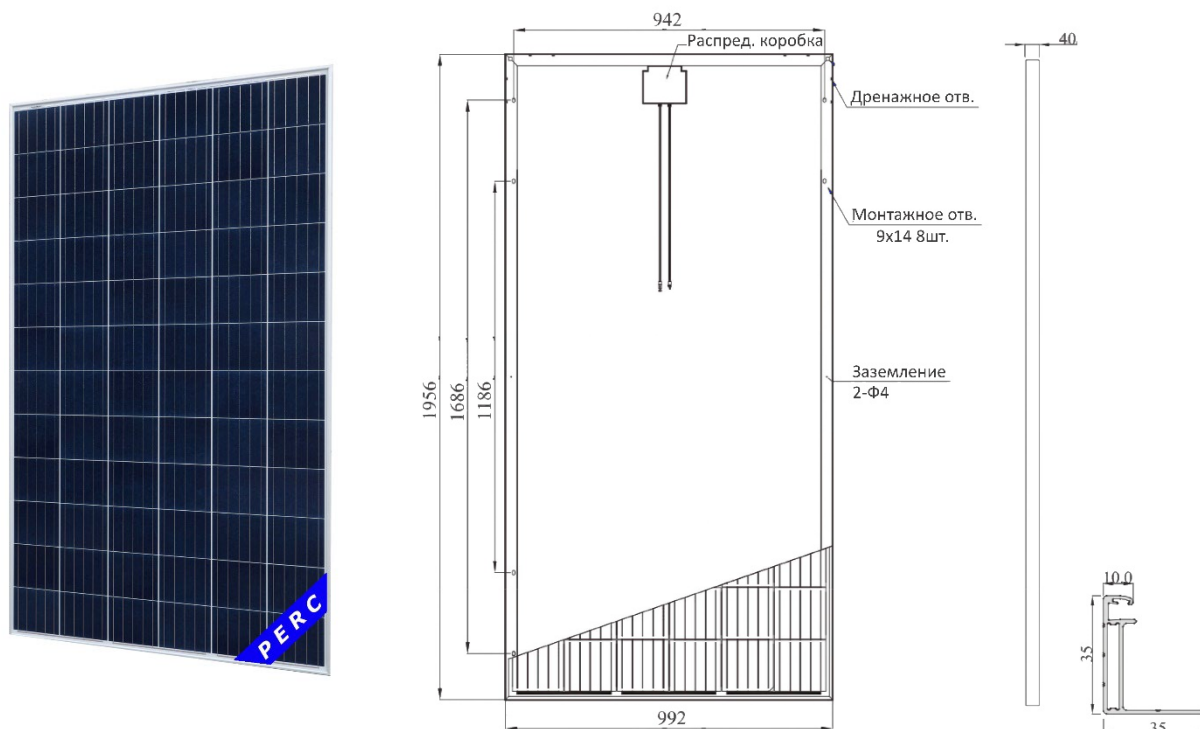
| Дополнительная информация | |
|---------------------------------------|------|
| Распределительная коробка | IP67 |
| Разъем | MC4 |
| Длина кабеля ($\pm 5\text{мм}$), мм | 840 |
| Сечение кабеля, мм^2 | 4 |
| Количество диодов, шт | 3 |
| КПД солнечного модуля, % | 17.1 |
| КПД солнечного элемента, % | 18.8 |

Стандартные условия тестирования (STC):

Плотность света $1000\text{Вт}/\text{м}^2$, воздушная масса AM 1.5, Номинальная температура 25°C

Производитель оставляет за собой право вносить изменения без предварительного уведомления

Солнечный модуль OS 340P



Электрические параметры

| | |
|--|------|
| Пиковая мощность (P_{max}) ($0 \sim +6Вt$), Вт | 340 |
| Напряжение при пиковой мощности (V_{mp}), В | 37.9 |
| Ток при пиковой мощности (I_{mp}), А | 8.98 |
| Напряжение холостого хода (V_{oc}), В | 46.9 |
| Ток короткого замыкания (I_{sc}), А | 9.51 |
| Максимальное напряжение в системе (V_{DC}), В | 1000 |

Механические параметры

| | |
|------------------------|------------------------|
| Размер (Д x Ш x Г), мм | 1956 x 992 x 40 |
| Вес, кг | 20.8 |
| Материал рамы | Анодированный алюминий |

Температурные коэффициенты

| | |
|--|-----------|
| НОСТ* ($\pm 2^{\circ}C$), $^{\circ}C$ | 45 |
| Термокоэффициент (P_{max}), $\%/^{\circ}C$ | -0.29 |
| Термокоэффициент (I_{sc}), $\%/^{\circ}C$ | 0.04 |
| Термокоэффициент (V_{oc}), $\%/^{\circ}C$ | -0.39 |
| Температура эксплуатации, $^{\circ}C$ | -40 ~ +85 |

*НОСТ – нормальная рабочая температура солнечного модуля

Фотоэлементы

| | |
|--------------------------|--------------|
| Технология | Поликристалл |
| Количество элементов, шт | 72 |
| Размер элементов, мм | 156 x 156 |
| Токопроводящие шины, шт | 5 |

Дополнительная информация

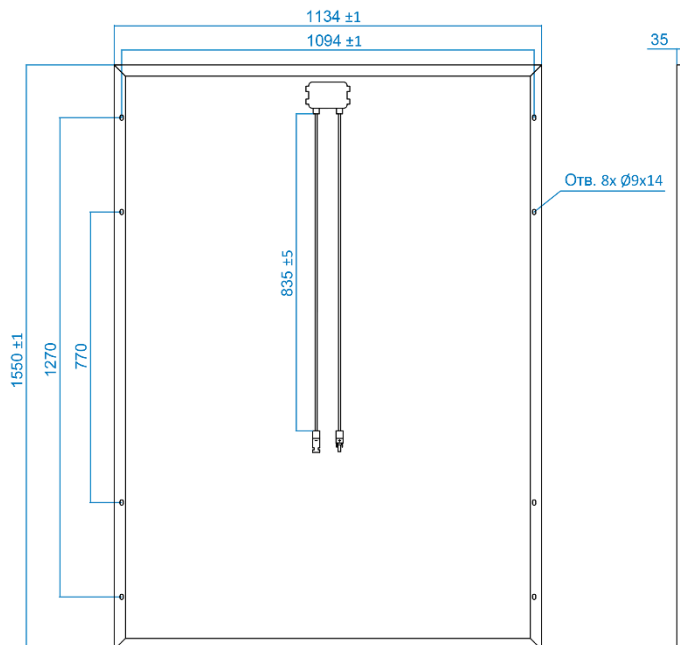
| | |
|---------------------------------|------|
| Распределительная коробка | IP68 |
| Разъем | MC4 |
| Длина кабеля (± 5 мм), мм | 900 |
| Сечение кабеля, мм ² | 4 |
| Количество диодов, шт | 3 |
| КПД солнечного модуля, % | 17.5 |
| КПД солнечного элемента, % | 19.1 |
| Макс. мех. нагрузка, Па | 5400 |

Стандартные условия тестирования (STC):

Плотность света 1000Вт/м², воздушная масса AM 1.5, Номинальная температура 25 $^{\circ}C$

Производитель оставляет за собой право вносить изменения без предварительного уведомления

Солнечный модуль OS 350M M10



Электрические параметры

| | |
|---|------|
| Пиковая мощность (P _{max}) (0 ~ +6Вт), Вт | 350 |
| Напряжение при пиковой мощности (V _{mp}), В | 40.8 |
| Ток при пиковой мощности (I _{mp}), А | 8.58 |
| Напряжение холостого хода (V _{oc}), В | 43.2 |
| Ток короткого замыкания (I _{sc}), А | 9.14 |
| Максимальное напряжение в системе (VDC), В | 1000 |

Механические параметры

| | |
|------------------------|------------------------|
| Размер (Д x Ш x Г), мм | 1550 x 1134 x 35 |
| Вес, кг | 17.6 |
| Материал рамы | Анодированный алюминий |

Температурные коэффициенты

| | |
|--|-----------|
| НОСТ* (±2°C), °C | 45 |
| Термокоэффициент (P _{max}), %/°C | -0.47 |
| Термокоэффициент (I _{sc}), %/°C | 0.06 |
| Термокоэффициент (V _{oc}), %/°C | -0.34 |
| Температура эксплуатации, °C | -40 ~ +85 |

*НОСТ – нормальная рабочая температура солнечного модуля

Фотоэлементы

| | |
|--------------------------|--------------|
| Технология | Моно (M10) |
| Количество элементов, шт | 144 (6 x 24) |
| Размер элементов, мм | 182 x 60.5 |
| Токопроводящие шины, шт | 10 |

Дополнительная информация

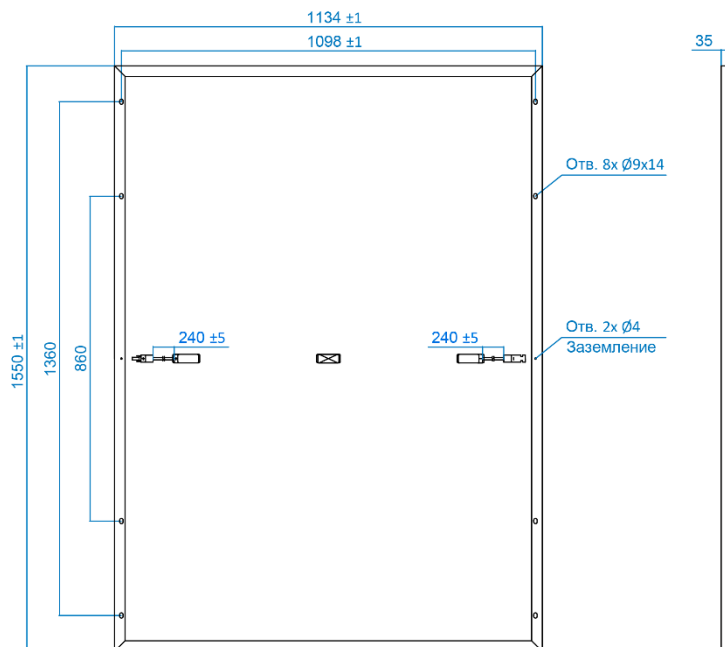
| | |
|---------------------------------|------|
| Распределительная коробка | IP65 |
| Разъем | MC4 |
| Длина кабеля (±5мм), мм | 835 |
| Сечение кабеля, мм ² | 4 |
| Количество диодов, шт | 3 |
| КПД солнечного модуля, % | 19.9 |
| КПД солнечного элемента, % | 23 |
| Макс. мех. нагрузка, Па | 5400 |

Стандартные условия тестирования (STC):

Плотность света 1000Вт/м², воздушная масса AM 1.5, Номинальная температура 25°C

Производитель оставляет за собой право вносить изменения без предварительного уведомления

Солнечный модуль OS 360M TP M10



Электрические параметры

| | |
|---|-------|
| Пиковая мощность (P _{max}) (0 ~ +6Вт), Вт | 360 |
| Напряжение при пиковой мощности (V _{mp}), В | 27.0 |
| Ток при пиковой мощности (I _{mp}), А | 13.34 |
| Напряжение холостого хода (V _{oc}), В | 32.7 |
| Ток короткого замыкания (I _{sc}), А | 14.2 |
| Максимальное напряжение в системе (VDC), В | 1000 |

Механические параметры

| | |
|------------------------|------------------------|
| Размер (Д x Ш x Г), мм | 1550 x 1134 x 35 |
| Вес, кг | 17.6 |
| Материал рамы | Анодированный алюминий |

Температурные коэффициенты

| | |
|--|-----------|
| НОСТ* (±2°C), °C | 45 |
| Термокоэффициент (P _{max}), %/°C | -0.47 |
| Термокоэффициент (I _{sc}), %/°C | 0.06 |
| Термокоэффициент (V _{oc}), %/°C | -0.34 |
| Температура эксплуатации, °C | -40 ~ +85 |

*НОСТ – нормальная рабочая температура солнечного модуля

Фотоэлементы

| | |
|--------------------------|-------------|
| Технология | Моно (M10) |
| Количество элементов, шт | 96 (6 x 16) |
| Размер элементов, мм | 182 x 91 |
| Токопроводящие шины, шт | 16 |

Дополнительная информация

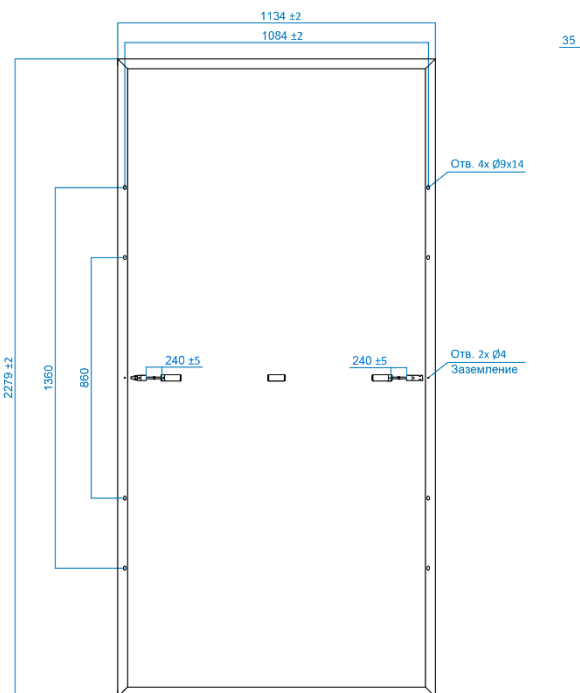
| | |
|---------------------------------|------|
| Распределительная коробка | IP68 |
| Разъем | MC4 |
| Длина кабеля (±5мм), мм | 240 |
| Сечение кабеля, мм ² | 4 |
| Количество диодов, шт | 3 |
| КПД солнечного модуля, % | 20.5 |
| КПД солнечного элемента, % | 24 |
| Макс. мех. нагрузка, Па | 5400 |

Стандартные условия тестирования (STC):

Плотность света 1000Вт/м², воздушная масса AM 1.5, Номинальная температура 25°C

Производитель оставляет за собой право вносить изменения без предварительного уведомления

Солнечный модуль OS 550M TP M10



Электрические параметры

| | |
|---|-------|
| Пиковая мощность (P_{max}) (0 ~ +6Вт), Вт | 550 |
| Напряжение при пиковой мощности (V_{mp}), В | 41.97 |
| Ток при пиковой мощности (I_{mp}), А | 13.11 |
| Напряжение холостого хода (V_{oc}), В | 49.95 |
| Ток короткого замыкания (I_{sc}), А | 14.05 |
| Максимальное напряжение в системе (VDC), В | 1000 |

Механические параметры

| | |
|------------------------|------------------------|
| Размер (Д x Ш x Г), мм | 2279 x 1134 x 35 |
| Вес, кг | 27.3 |
| Материал рамы | Анодированный алюминий |

Температурные коэффициенты

| | |
|---|-----------|
| НОСТ* ($\pm 2^\circ\text{C}$), $^\circ\text{C}$ | 45 |
| Термокоэффициент (P_{max}), $\%/^\circ\text{C}$ | -0.350 |
| Термокоэффициент (I_{sc}), $\%/^\circ\text{C}$ | 0.045 |
| Термокоэффициент (V_{oc}), $\%/^\circ\text{C}$ | -0.275 |
| Температура эксплуатации, $^\circ\text{C}$ | -40 ~ +85 |

*НОСТ – нормальная рабочая температура солнечного модуля

Фотоэлементы

| | |
|--------------------------|--------------|
| Технология | Моно M10 |
| Количество элементов, шт | 144 (6 x 24) |
| Размер элементов, мм | 182 x 91 |
| Токопроводящие шины, шт | 16 |

Дополнительная информация

| | |
|---------------------------------|------|
| Распределительная коробка | IP68 |
| Разъем | MC4 |
| Длина кабеля (± 5 мм), мм | 240 |
| Сечение кабеля, мм ² | 4 |
| Количество диодов, шт | 3 |
| КПД солнечного модуля, % | 21.3 |
| Макс. мех. нагрузка, Па | 5400 |

Стандартные условия тестирования (STC):

Плотность света 1000Вт/м², воздушная масса AM 1.5, Номинальная температура 25 $^\circ\text{C}$

Производитель оставляет за собой право вносить изменения без предварительного уведомления